



DISTRIBUIDOR DE COMPOSTO ORGÂNICO

**M-905 E**



MÁQUINAS  
AGRÍCOLAS

# Manual de Instruções

## Catálogo de Peças

DISTRIBUIDOR DE COMPOSTO ORGÂNICO

# M-905 E



## PARABÉNS !

Seja bem-vindo(a) à família **Minami**.

Você acaba de adquirir uma máquina que foi desenvolvida **especialmente** para te **ajudar no dia-a-dia do campo**.

O distribuidor de composto **M-905 E** é um equipamento desenvolvido para distribuição de compostos orgânicos e assemelhados em cultivos de uva, manga e outros com necessidade de grandes vazões.

Distribui lateralmente em faixa através de esteira de aço laminado superdimensionadas para suportar as mais severas condições de trabalho.



produtividade com dedicação



MÁQUINAS  
AGRÍCOLAS

Versão do manual: 905 E\_1





Sediada em Biritiba Mirim, município do estado de São Paulo, a indústria **Minami** vem ao longo das últimas décadas consolidando seus produtos em diversos mercados com um posicionamento de inovação e confiabilidade.

Este é o resultado da visão de empreendedorismo de seu **fundador, Tadataka Minami**, e da prática de valores positivos da administração japonesa. **Honestidade, criatividade, ética e transparência nos negócios** são princípios de gestão de nosso negócio, que visa o desenvolvimento econômico sustentável em meio a mercados competitivos.

Com o compromisso de oferecer produtos de qualidade e adequados às necessidades dos seus clientes, a Minami tornou-se uma **empresa parceira** para os mais diversos setores. Produtores agrícolas e empresas varejistas que contam com as soluções inteligentes Minami, através de uma relação de confiança que promove a satisfação e a fidelidade de clientes, revendedores e representantes em todo o país. O **espírito inovador e empreendedor da Minami** se traduzem na dedicação de investimentos e ações contínuas em pesquisa e desenvolvimento, gerando **melhorias** em seus produtos e processos de fabricação.

**Minami Indústria de Aparelhos para a Lavoura Ltda.**  
Estrada do Minami, Km 01 – Bairro Hiroy  
Caixa Postal 75 | Biritiba Mirim - SP | CEP 08940-000

**[www.minami.ind.br](http://www.minami.ind.br) | [minami@minami.ind.br](mailto:minami@minami.ind.br)**  
**Tel./Fax: 11 4692-1716 / 11 2500-2828**  
**Cel.: 11 9 9908-3158**





# Índice

## MANUAL DE INSTRUÇÕES

<b>Apresentação</b>	<b>04</b>
<b>Especificações técnicas</b>	<b>05</b>
<b>Segurança</b>	<b>06</b>
<b>Manutenção</b>	<b>07</b>
<b>Acoplamento</b>	<b>08</b>
<b>Operação</b>	<b>09</b>
<b>Tabela de vazão</b>	<b>10</b>

## CATÁLOGO DE PEÇAS

<b>Peças gerais</b>	<b>12</b>
<b>Acionamento esteira frontal</b>	<b>14</b>
<b>Acionamento / esticador esteira</b>	<b>16</b>
<b>Esteira frontal</b>	<b>18</b>
<b>Cabeçalho / eixo da roda</b>	<b>20</b>
<b>Eixo repicador</b>	<b>22</b>



# Apresentação

Ao longo deste manual estaremos abordando a correta forma de utilização para o máximo aproveitamento do equipamento.

Nossa política de constante desenvolvimento nos reserva o direito de modificar os desenhos e especificações dos maquinários sem prévio aviso. Este exemplar está disponível para download em: [www.minami.ind.br](http://www.minami.ind.br)



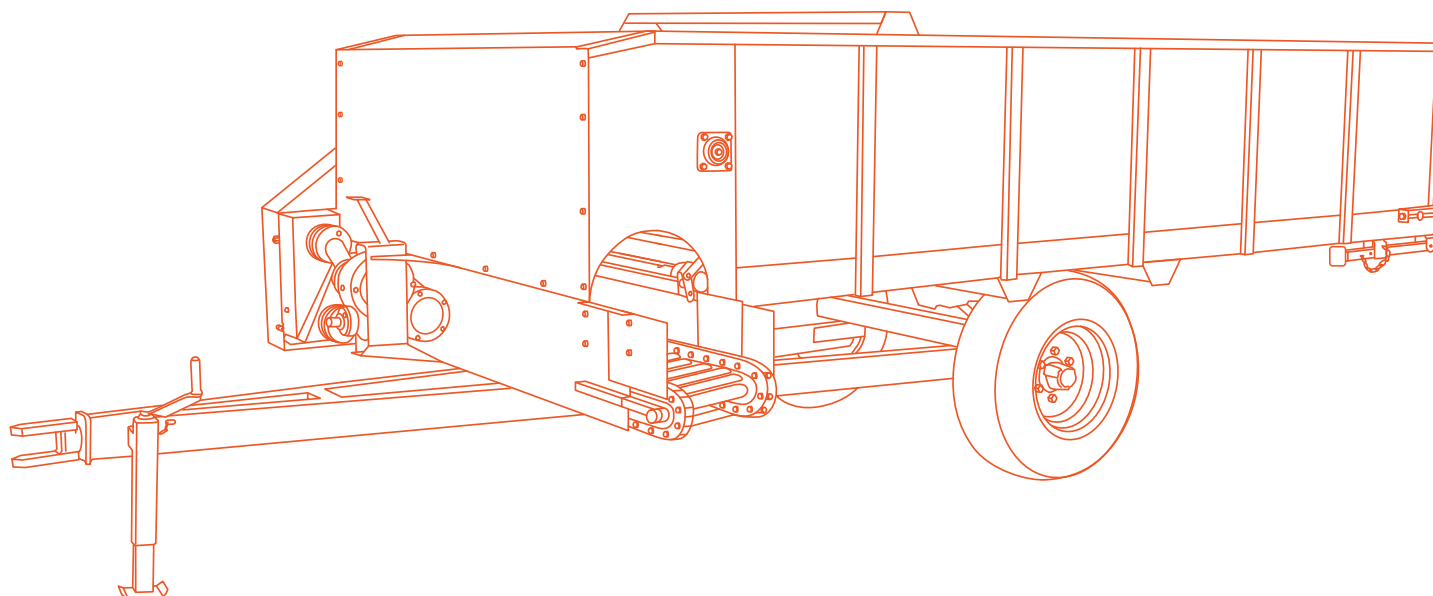
produtividade com dedicação

## Especificações técnicas

VOLUME DE CARGA	4,5M <sup>3</sup>
CAPACIDADE DE CARGA	3 TON
LARGURA	2,43 M
ALTURA	1,57 M
ALTURA DE DESCARGA	0,60 M

COMPRIMENTO	5,46 M
ROTAÇÃO NOMINAL TDP	540 RPM
POTÊNCIA REQUERIDA	50 CV
PNEUS*	11L15
PESO APROXIMADO	1500 KG

*\*CALIBRAGEM MÁXIMA : 52 LIBRAS*





## Segurança

- Não execute regulagens ou manutenção com o trator em funcionamento em ambientes fechados.
- Ao engatar o cardan à tomada de força, desligue o motor do trator.
- Jamais realize manutenções com a máquina em funcionamento. Pare o motor do trator e aguarde até que todas as peças estejam paradas e em temperatura segura para manuseio.
- Não se aproxime de elementos rotativos ou em movimento durante sua operação.
- Não permita a subida ou transporte de pessoas dentro deste equipamento.
- Não dirija próximo a taludes (barrancos) ou em declives muito acentuados.



## Manutenção



### Lubrifique Diariamente

- Todas as graxas existentes;
- As correntes laterais de transmissão;
- As cruzetas do cardan.



### Semanalmente verifique e corrija

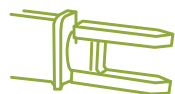
- A tensão das correntes de transmissão;
- Tensão das esteiras;
- Aperto dos parafusos e porcas;
- Calibragem dos Pneus (52 lbs/pol<sup>2</sup>).



### Anualmente ou a cada 500 horas

- Substitua o óleo da caixa de transmissão (SAE 90);
- Retire os restos de materiais ao final do trabalho diário;
- Necessitando parar o equipamento por longo período, lave, lubrifique e guarde-a em local coberto;





## Acoplamento

### Pontos a interligar

1. Cabeçalho à barra de tração.
2. Cardan à Tomada de Potência do Trator.

- Ajuste a altura do cabeçalho com auxílio do macaco lateral, girando sua manivela no sentido horário ou anti-horário conforme necessidade, ajustando sua altura até que a barra de tração fique entre as duas chapas do engate.
- Afaste lentamente o trator e trave com o pino da barra de tração.
- Suspenda o macaco saque e recoloque-o na posição horizontal travando com o pino.
- Interligue o cardan.



CARDAN

PINO DA BARRA DE TRAÇÃO



## Operação



### Carregamento

Antes de carregar o equipamento, algumas considerações importantes devem ser observadas.

Este equipamento possui o eixo das rodas bastante avançado, próximo ao centro do reservatório para melhorar o raio de giro em manobras sob parreiras.

**Caso o carregamento seja feito com o equipamento desengatado, é imprescindível a utilização dos pés de escora que se localizam na traseira do equipamento.**

**Carregar o equipamento sem baixar os pés de escora poderá empinar o equipamento.**



Procure carregá-la de forma distribuída sem concentrá-la na parte traseira.

Uma vez carregada e engatada ao trator, levantar os pés de escora antes de sua movimentação.



### Descarga

1. Posicione o equipamento no local de aplicação;
2. Ligue a tomada de potência;
3. Selecione uma marcha adequada à vazão necessária;
4. Avance mantendo uma aceleração constante durante a distribuição.

**Ao final dos carregadores, desligue a tomada de força, certifique que o Cardan parou e realize as manobras.**



## Tabela de vazão

Utilize a tabela a seguir para determinar a marcha do trator para a vazão requerida.  
Engrenagem Z-18 x 40

Vel. trator		Vazão
km/h	m/min	Litros por metro linear
1,5	25	85,6
2	33	64,8
2,5	42	50,95
3	50	42,8
3,5	58	36,8
4	67	31,9

Vel. trator		Vazão
km/h	m/min	Litros por metro linear
4,5	75	28,5
5	83	25,8
5,5	92	23,2
6	100	21,4
6,5	108	19,8
7	117	18,3



## Exemplos de utilização da tabela

**Quero distribuir 20 litros por metro linear, qual marcha devo escolher?**

1. Procure na coluna de Vazões o numero mais próximo a 20, encontramos 19,8.
2. Siga a linha horizontal até encontrar a velocidade do trator, 6,5 km/h ou 108 metros/min.
3. Procure uma marcha que forneça esta velocidade quando a TDP estiver a 540 RPM.

Uma vez selecionada a marcha adequada, pode-se operar com rotações mais baixas sem alteração da vazão.

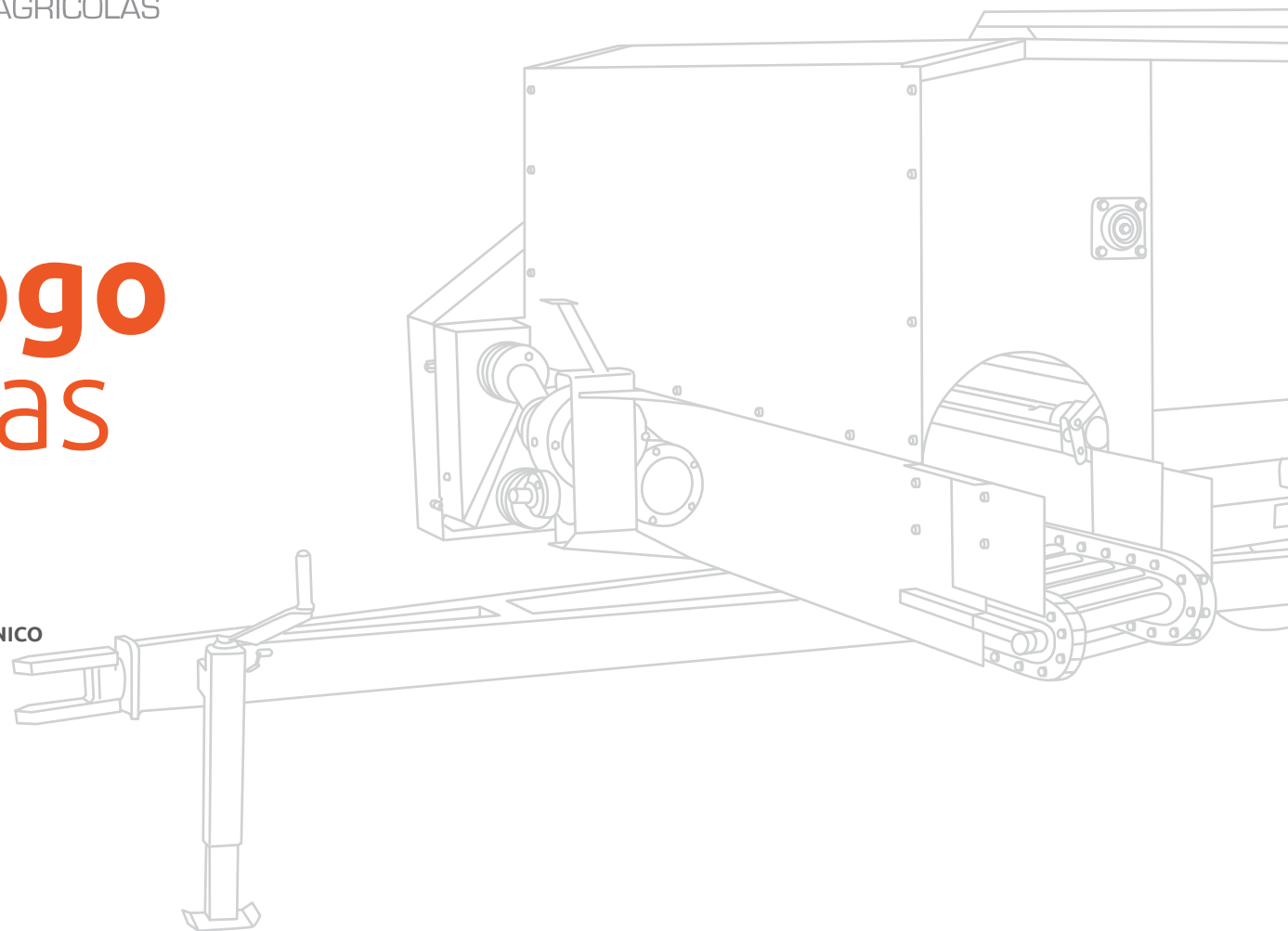


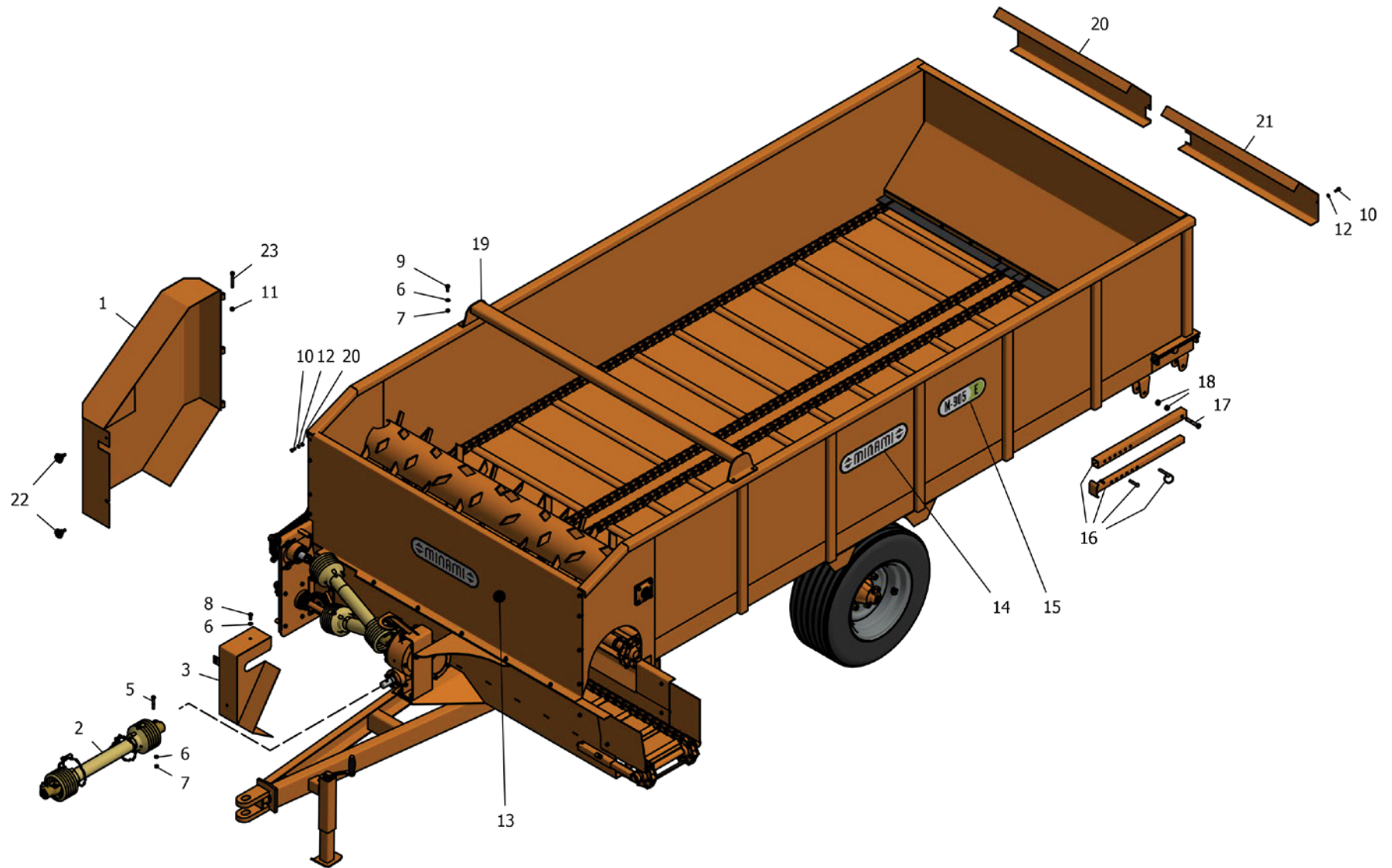
MÁQUINAS  
AGRÍCOLAS

# Catálogo de Peças

DISTRIBUIDOR DE COMPOSTO ORGÂNICO

**M-905 E**





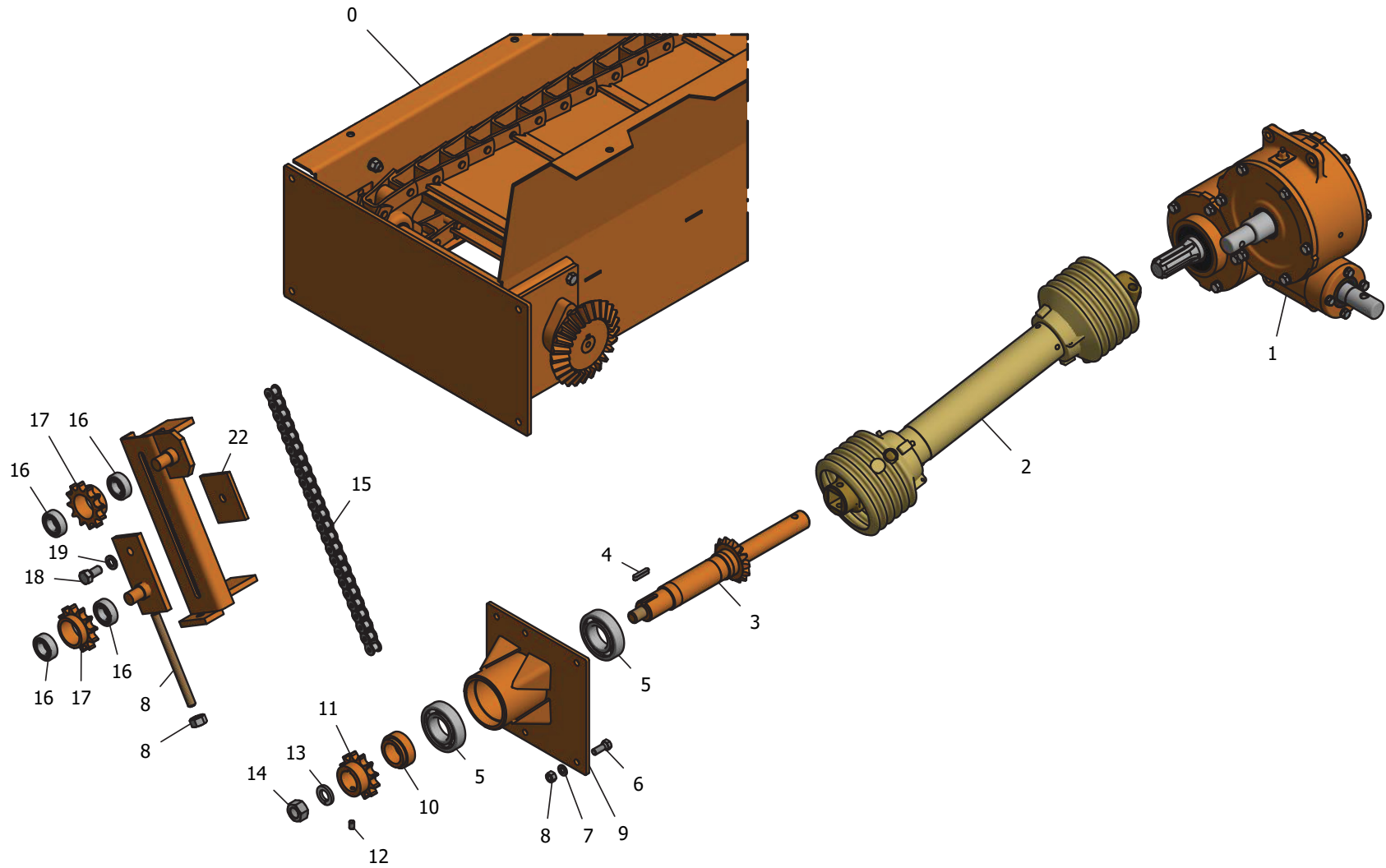
**Peças gerais**

Nº	CÓDIGO	DESCRIÇÃO	QTD.
01	6750016669	CAPA DA CORRENTE P/ M-905 E	1
02	2040001061	CARDAN 1000/2P	1
03	6750016670	CAPA DA COROA CONICA P/ M-905 E	1
04	2190001352	PORCA SEXTAVADO 5/16 NC	8
05	2150001286	PARAFUSO SEXTAVADO 3/8 X 2.1/2 NC	1
06	2030001036	ARRUELA DE PRESSAO 3/8 PESADA	6
07	2190001351	PORCA SEXTAVADO 3/8 NC	5
08	2150001291	PARAFUSO SEXTAVADO 3/8 X 3/4 NC	1
09	2150001280	PARAFUSO SEXTAVADO 3/8 X 1 NC	4
10	2150001305	PARAFUSO SEXTAVADO 5/16 X 3/4 NC	12
11	2190011937	PORCA PARLOCK 3/8 NC	3
12	2030001037	ARRUELA DE PRESSAO 5/16 MEDIA	12
13	6750016672	TAMPA FRONTAL P/ M-905 E	1
14	2100013664	ETIQ. ADESIVO LOGO MINAMI (52,24 X 12)	4
15	6750016673	ETIQUETA ADESIVO M-905 E	2

Nº	CÓDIGO	DESCRIÇÃO	QTD.
16	6750015305	CONJ. PE DE ESCORA TRASEIRO P/ M-905	1
17	2150001274	PARAFUSO SEXTAVADO 1/2 X 3 WW	1
18	2190001346	PORCA SEXTAVADO 1/2 WW	2
19	6750016674	TRAVESSA LIMITADORA P/ M-905 E	1
20	6750015298	CAPA DO ESTICADOR DIREITO P/M-905	1
21	6750015299	CAPA DO ESTICADOR ESQUERDO P/M-905	1
22	2160013452	MANIPULO POLIP. RED 3/8.X1 INOX (45MM)	2
23	2150011935	PARAFUSO ALLEN 3/8 X 3 NC C/ CABECA	3



# Acionamento esteira frontal



**Acionamento esteira frontal**

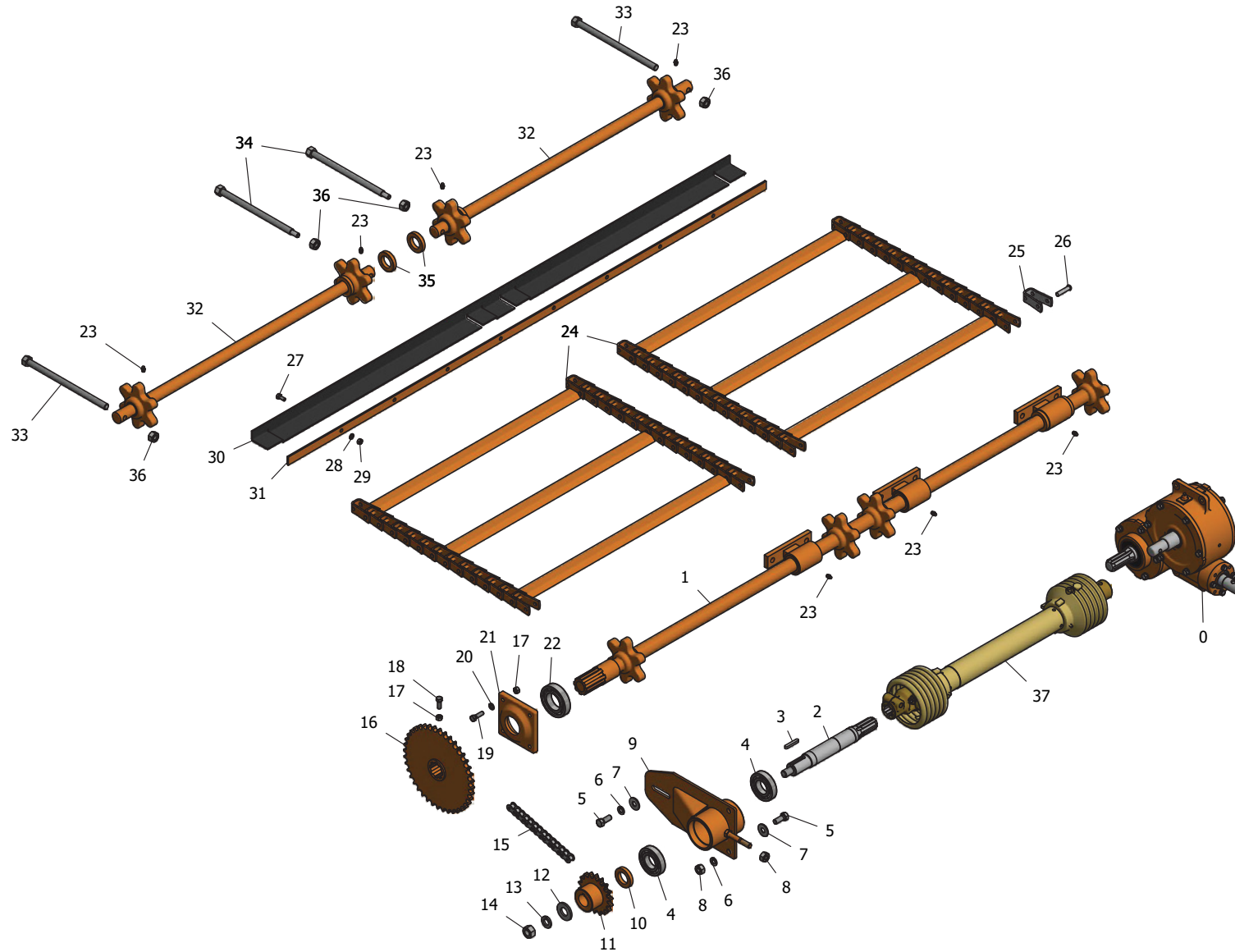
Nº	CÓDIGO	DESCRIÇÃO	QTD.
0	6750016692	ESTEIRA FRONTAL P/ M-905 E	1
1	6750015349	REDUTOR COMPLETO P/ M-905	1
2	2040001063	CARDAN 1000/5P	1
3	6750016693	EIXO C/ PINHAO Z-14 P/ M-905 E	1
4	6750016710	CHAVETA 5/16 X 30 MM	1
5	2220001402	ROLAMENTO 6208 2RS	2
6	2150001280	PARAFUSO SEXTAVADO 3/8 X 1 NC	4
7	2030001036	ARRUELA DE PRESSAO 3/8 PESADA	4
8	2190001351	PORCA SEXTAVADO 3/8 NC	4
9	6750016694	MANCAL 6208 SAIDA LENTA P/ M-905 E	1
10	6750016695	ESPAÇADOR (35X56X22MM)	1
11	6750016696	ENGREN. 12 DENTES ASA 60 (35X30X5/16	1
12	2150012687	PARAF. ALLEN 5/16 X 1/2 UNC S/ CABECA	1
13	2030001035	ARRUELA DE PRESSAO 3/4 MEDIA	1
14	2190001350	PORCA SEXTAVADO 3/4 NF	1

Nº	CÓDIGO	DESCRIÇÃO	QTD.
15	6750016697	CORRENTE ASA 60 (68 ELOS + 1EM.) 2.620MM	1
16	2220001396	ROLAMENTO 6004 2RS	4
17	6750002789	ENGREN. 12 DENTES ASA 60 (42X24X6004)	2
18	2150001268	PARAFUSO SEXTAVADO 1/2 X 1 WW	1
19	2030001034	ARRUELA DE PRESSAO 1/2 MEDIA	1
20	6750016698	ESTICADOR CORRENTE P/ M-905 E	1
21	2190001346	PORCA SEXTAVADO 1/2 WW	1
22	6750016699	CONTRA PORCA ESTICADOR 1/2" P/ M-905 E	1





# Acionamento / esticador esteira

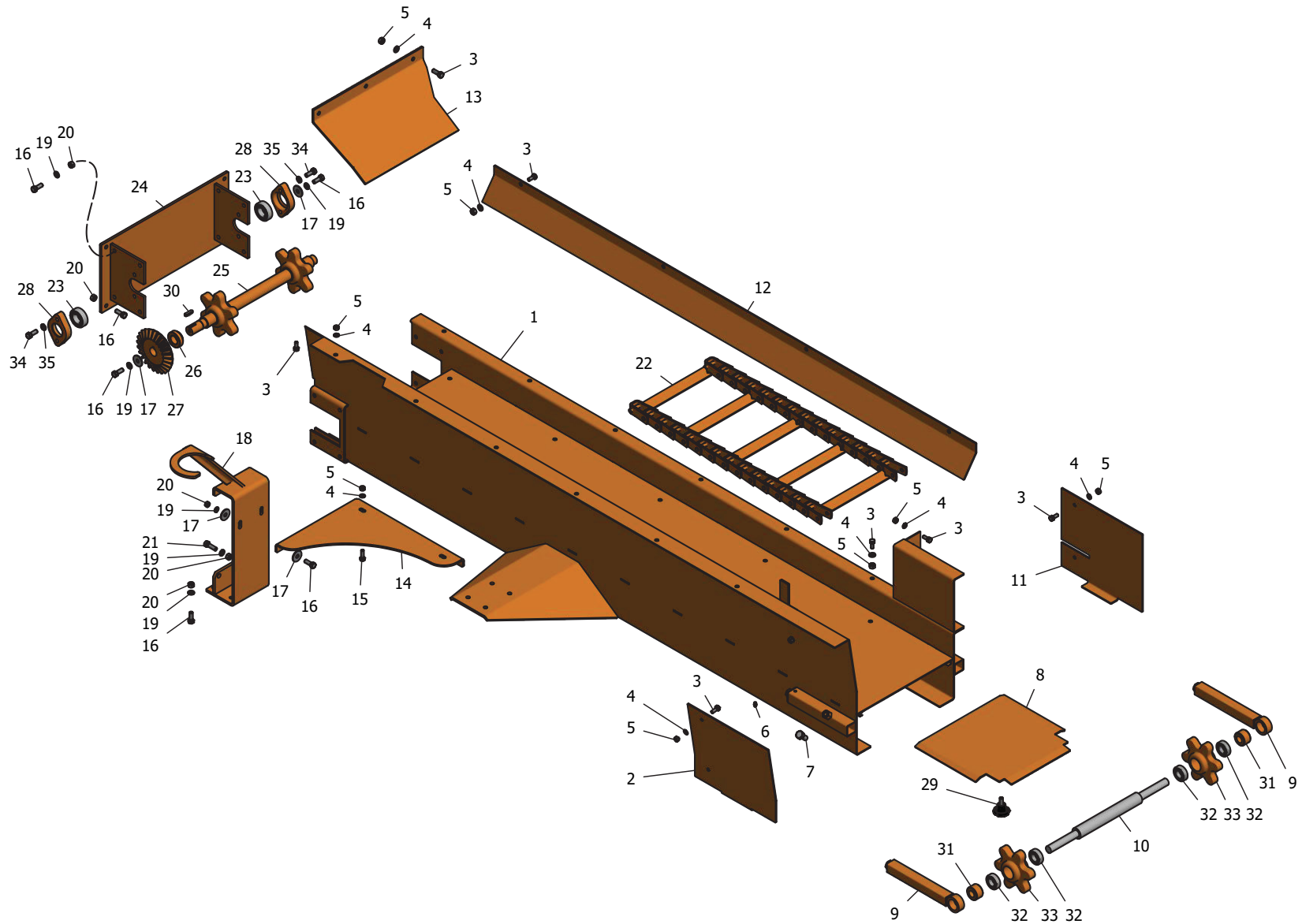


**Acionamento / esticador esteira**

Nº	CÓDIGO	DESCRIÇÃO	QTD.	Nº	CÓDIGO	DESCRIÇÃO	QTD.
0	6750015349	REDUTOR COMPLETO P/ M-905	1	20	2030001036	ARRUELA DE PRESSAO 3/8 PESADA	4
1	6750002877	EIXO ACIONADOR P/ M-462 482 442	1	21	6750002189	MANCAL M-80 P/ ROLAMENTO 6210	1
2	6750015308	EIXO SAÍDA RÁPIDA P/ M-905 E	1	22	2220001404	ROLAMENTO 6210 2RS	1
3	6750015302	CHAVETA 5/16 X 48 MM	2	23	2110001247	GRAXEIRA 5/16 NF RETA	7
4	2220001402	ROLAMENTO 6208 2RS	2	24	6750013242	ESTEIRA MINAMI P/ M-905	2
5	2150001271	PARAFUSO SEXTAVADO 1/2 X 1.1/4 WW	3	25	6750002518	ELO DA CORRENTE MINAMI	CN
6	2030001034	ARRUELA DE PRESSAO 1/2 MEDIA	3	26	6750012809	PINO REBITE DA ESTEIRA MINAMI	CN
7	2030001040	ARRUELA LISA 1/2	3	27	2150001305	PARAFUSO SEXTAVADO 5/16 X 3/4 NC	8
8	2190001346	PORCA SEXTAVADO 1/2 WW	3	28	2030001037	ARRUELA DE PRESSAO 5/16 MEDIA	8
9	6750015317	MANCAL ESTICADOR P/ M-905	1	29	2190001352	PORCA SEXTAVADO 5/16 NC	8
10	6750015293	ESPACADOR (35X56X10MM)	1	30	6750015326	LONA RASPADORA P/ M-905	1
11	6750017875	ENGREN. 18 DENTES ASA 60 (35X50X5/16)	1	31	6750015327	CHAPA PRENSA LONA P/ M-905	1
12	6750015294	ARRUELA LISA 19,5X45X5MM	2	32	6750003137	EIXO ESTICADOR P/ M-442 462 482	1
13	2030001035	ARRUELA DE PRESSAO 3/4 MEDIA	2	33	6750004922	ROSCA TENSORA 5/8X300 LATERAL	2
14	2190001350	PORCA SEXTAVADO 3/4 NF	2	34	6750004923	ROSCA TENSORA 5/8X300 CENTRAL	2
15	6750016689	CORRENTE ASA 60 (42 ELOS + 01 EMENDA)	1	35	6750016691	ESPACADOR (38X56X6MM)	2
16	6750016690	ENGREN. 40 DENTES ASA 60 (42X40XZ8)	1	36	2190001354	PORCA SEXTAVADO 5/8 NC	8
17	2190001351	PORCA SEXTAVADO 3/8 NC	5	37	2040016543	CARDAN CC2030/1P	1
18	2150001280	PARAFUSO SEXTAVADO 3/8 X 1 NC	1				
19	2150001283	PARAFUSO SEXTAVADO 3/8 X 1.1/4NC	4				



# Esteira frontal



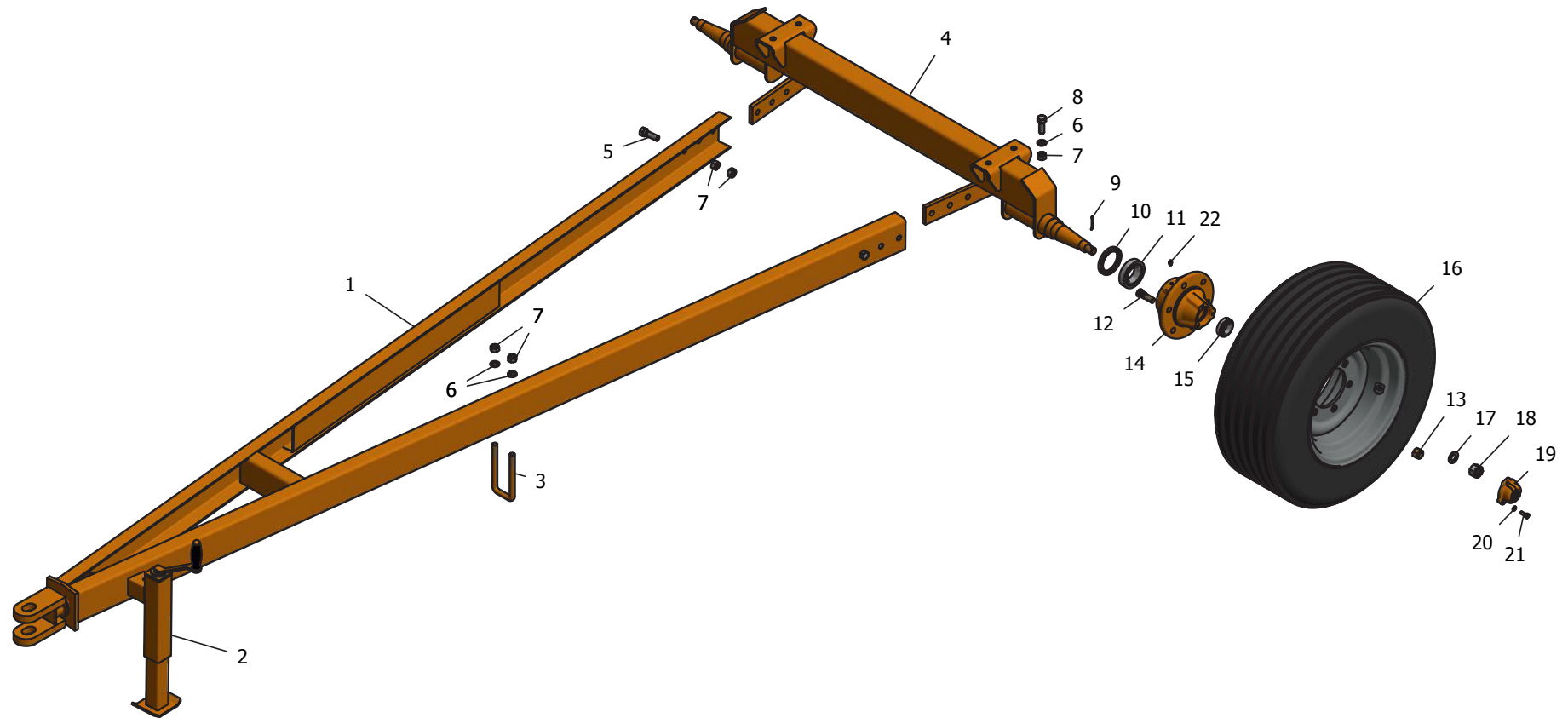
**Esteira frontal**

Nº	CÓDIGO	DESCRIÇÃO	QTD.
1	6750016675	CHASSI ESTEIRA FRONTAL	1
2	6750016676	PROLONGADOR S/ RASGO	1
3	2150001305	PARAFUSO SEXTAVADO 5/16 X 3/4 NC	23
4	2030001037	ARRUELA DE PRESSAO 5/16 MEDIA	25
5	2190001352	PORCA SEXTAVADO 5/16 NC	25
6	2110001247	GRAXEIRA 5/16 NF RETA	2
7	2150001268	PARAFUSO SEXTAVADO 1/2 X 1 WW	2
8	6750016677	GAVETA	1
9	6750016678	BRACO TENSOR ESTEIRA	2
10	6750016679	EIXO TENSOR ESTEIRA	1
11	6750016680	PROLONGADOR C/ RASGO	1
12	6750016681	GUIA PARA ESTEIRA	1
13	6750016682	PROTECAO DO EIXO ACIONADOR	1
14	6750016683	REFORCO SUPORTE REDUTOR	1
15	2150001297	PARAFUSO SEXTAVADO 5/16 X 1 NC	2
16	2150001280	PARAFUSO SEXTAVADO 3/8 X 1 NC	20
17	2030001044	ARRUELA LISA 3/8	6
18	6750016684	SUPORTE DO REDUTOR	1
19	2030001036	ARRUELA DE PRESSAO 3/8 PESADA	22
20	2190001351	PORCA SEXTAVADO 3/8 NC	16

Nº	CÓDIGO	DESCRIÇÃO	QTD.
21	2150001281	PARAFUSO SEXTAVADO 3/8 X 1.1/2 NC	2
22	6750016685	ESTEIRA FRONTAL	1
23	2220001399	ROLAMENTO 6205 2RS	2
24	6750016686	CAVALETE DO ACIONADOR ESTEIRA FR.	1
25	6750016687	EIXO ACIONADOR EST. FR. P/ M-905 E	1
26	6750016688	ESPACADOR (25x45x18MM)	1
27	6750016638	COROA CONICA Z-25 (25,1X1/4)	1
28	6750003885	MANCAL MC 6205	2
29	2160013452	MANIPULO POLIP. RED 3/8.X1 INOX (45MM)	1
30	6750003842	CHAVETA 1/4 X 25 MM	1
31	6750016779	ESPACADOR (20X38X25)	2
32	2220001396	ROLAMENTO 6004 2RS	4
33	6750016780	ROLDANA RD-06 P/ ROLAMENTO 6004	2
34	2150001643	PARAFUSO SEXTAVADO 1/2 X 1.1/2 WW	4
35	2030001034	ARRUELA DE PRESSAO 1/2 MEDIA	4



# Cabeçalho / eixo da roda



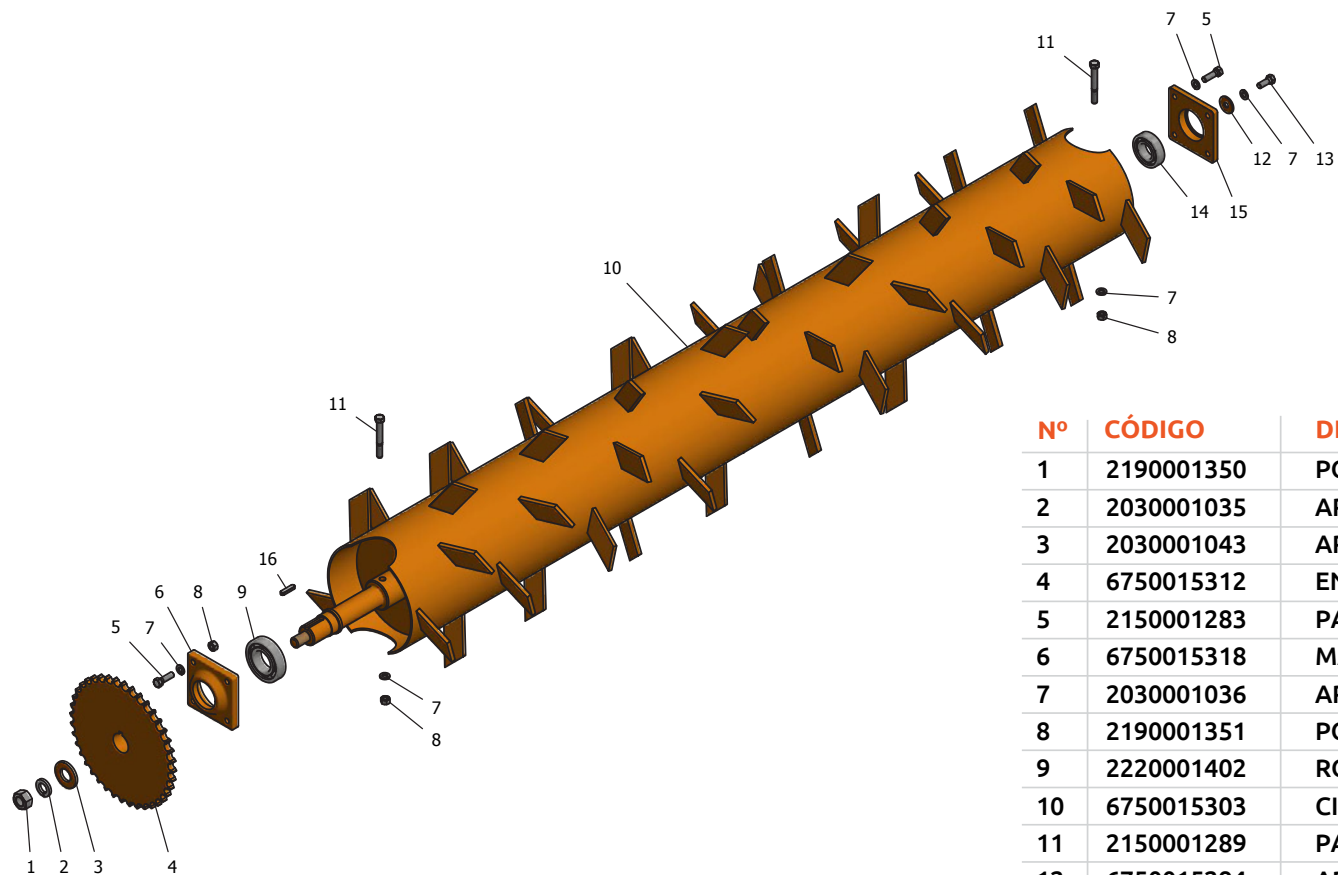
**Cabeçalho / eixo da roda**

Nº	CÓDIGO	DESCRIÇÃO	QTD.
1	6750015348	CABECALHO P/ M-905	1
2	6750015319	PE DE APOIO P/ M-905	1
3	6750015315	GRAMPO 5/8 NC P/ M-905	2
4	6750013214	EIXO DA RODA COMPLETO S/ CUBO	1
5	2150001313	PARAFUSO SEXTAVADO 5/8 X 2 NC	6
6	2030001038	ARRUELA DE PRESSAO 5/8 MEDIA	8
7	2190001354	PORCA SEXTAVADO 5/8 NC	20
8	2150001311	PARAFUSO SEXTAVADO 5/8 X 1.3/4 NC	4
9	2050001072	CONTRA PINO 1/8 X 1.1/2	2
10	2200001373	RETENTOR 0334 BAG	2
11	2220001395	ROLAMENTO 32210	2
12	2150001264	PARAFUSO RODA 5/8 216 R	12
13	2190001342	PORCA RODA 5/8	12
14	6750004957	CUBO C-91 (S/ TAMPA E S/ PARAFUSO)	2
15	2220001405	ROLAMENTO 67048/10	2

Nº	CÓDIGO	DESCRIÇÃO	QTD.
16	6750015323	RODA MONTADA P/ M-905	2
16.1	2170008590	PNEU 11L 15 AGRICOLA	2
16.2	2170011533	CAMARA DE AR 11L 15	2
16.3	6750008513	RODA AGRICOLA 10 X 15 X 3/8 C/ 6 FUROS	2
17	2030001048	ARRUELA LISA 7/8	2
18	2190001340	PORCA CASTELO 7/8 NF	2
19	6750002736	TAMPA DO CUBO C-91	2
20	2030001037	ARRUELA DE PRESSAO 5/16 MEDIA	6
21	2150001307	PARAFUSO SEXTAVADO 5/16 X 7/8 NC	6
22	2110001247	GRAXEIRA 5/16 NF RETA	2



## Eixo repicador



Nº	CÓDIGO	DESCRIÇÃO	QTD.
1	2190001350	PORCA SEXTAVADO 3/4 NF	1
2	2030001035	ARRUELA DE PRESSAO 3/4 MEDIA	1
3	2030001043	ARRUELA LISA 3/4	1
4	6750015312	ENGREN. 40 DENTES ASA 60 (37X40X5/16)	1
5	2150001283	PARAFUSO SEXTAVADO 3/8 X 1.1/4NC	8
6	6750015318	MANCAL M-80 P/ ROLAMENTO 6208	1
7	2030001036	ARRUELA DE PRESSAO 3/8 PESADA	11
8	2190001351	PORCA SEXTAVADO 3/8 NC	6
9	2220001402	ROLAMENTO 6208 2RS	1
10	6750015303	CILINDRO REPICADOR C/ EIXO P/ M-905	1
11	2150001289	PARAFUSO SEXTAVADO 3/8 X 3 NC	2
12	6750015294	ARRUELA LISA 45X19,5X5MM	1
13	2150001296	PARAFUSO SEXTAVADO 3/8 X 7/8 NC	1
14	2220001400	ROLAMENTO 6206 2RS	1
15	6750002753	MANCAL M-26	1
16	6750015302	CHAVETA 5/16 X 48 MM	1





Estrada do Minami, Km 01  
Biritiba Mirim / SP  
CEP 08940.000  
Tel. 11 4692.1716 | 11 2500.2828  
minami@minami.ind.br

**WWW.MINAMI.IND.BR**