



DISTRIBUIDOR DE
COMPOSTOS ORGÂNICOS
M-900 E



MÁQUINAS
AGRÍCOLAS

Manual de Instruções

Catálogo de Peças

DISTRIBUIDOR DE COMPOSTOS ORGÂNICOS M-900 E



PARABÉNS!

Seja bem-vindo (a) à família Minami.
Você acaba de adquirir uma máquina que
foi fabricada **especialmente** para te
ajudar no dia-a-dia do campo.

O Distribuidor de compostos orgânicos M-900 E é um equipamento utilizado em culturas de mamão, café e outras culturas perenes para aplicação de compostos orgânicos. Disponível nas versões com reservatório de 3,7 e 4,6 m³ de capacidade. Distribui pelas duas laterais com sistema de esteiras de correntes e travessas, rosca sem fim ou discos espalhadores.



MÁQUINAS
AGRÍCOLAS

Versão do manual: M-900 E_03



Sediada em Biritiba Mirim, município do estado de São Paulo, a indústria **Minami** vem ao longo das últimas décadas consolidando seus produtos em diversos mercados com um posicionamento de inovação e confiabilidade.

Este é o resultado da visão de empreendedorismo de seu **fundador, Tadataka Minami**, e da prática de valores positivos da administração japonesa. **Honestidade, criatividade, ética e transparência nos negócios** são princípios de gestão de nosso negócio, que visa o desenvolvimento econômico sustentável em meio a mercados competitivos.

Com o compromisso de oferecer produtos de qualidade e adequados às necessidades dos seus clientes, a Minami tornou-se uma **empresa parceira** para os mais diversos setores. Produtores agrícolas e empresas varejistas que contam com as soluções inteligentes Minami, através de uma relação de confiança que promove a satisfação e a fidelidade de clientes, revendedores e representantes em todo o país. O **espírito inovador e empreendedor da Minami** se traduzem na dedicação de investimentos e ações contínuas em pesquisa e desenvolvimento, gerando **melhorias** em seus produtos e processos de fabricação.

Minami Indústria de Aparelhos para a Lavoura Ltda.
Estrada do Minami, Km 01 – Bairro Hiroy
Caixa Postal 75 | Biritiba Mirim - SP | CEP 08940-000

www.minami.ind.br | vendas@minami.ind.br
Tel./Fax: 11 4692-1716 / 11 2500-2828
Cel.: 11 9 9908-3158





produtividade com dedicação



Índice

MANUAL DE INSTRUÇÕES

Apresentação	4
Especificações técnicas	5
Segurança	6
Manutenção	7
Pontos de lubrificação	7
Acoplamento - engate	8
Acoplamento - hidráulico	8
Filtro de óleo	9
Comando elétrico	10
Conjunto espalhador	11
Reservatório	12
Verificação das rotações	13
Operação	14
Tabelas de vazão	15

CATÁLOGO DE PEÇAS

Peças gerais - M900 3,7	20
Peças gerais - M900 4,6	21
Transmissão	22
Eixo da roda - M900 3,7	24
Eixo da roda - M900 4,6	25
Engate	26
Tensor da esteira	27
Calha 2 saídas	28
Conjunto espalhador - parte cima	30
Conjunto espalhador - parte baixo	32
Esteira 2 saídas 1610 - Transmissão	34
Esteira 2 saídas 1610 - Calha 560mm	36
Esteira 2 saídas 1610 - Braço articulável	38
Esteira 2 saídas - Gaveta	40
Esteira 2 saídas - Prolongador móvel	42
Kit hidráulico - Calha 2 saídas	44
Kit hidráulico - Funil conjugado	46
Kit hidráulico - Esteira 2 saídas	48



Apresentação

Ao longo deste manual estaremos abordando a correta forma de utilização para o máximo aproveitamento do equipamento que visa a aplicação de compostos orgânicos em culturas de mamão, café e outras culturas perenes.

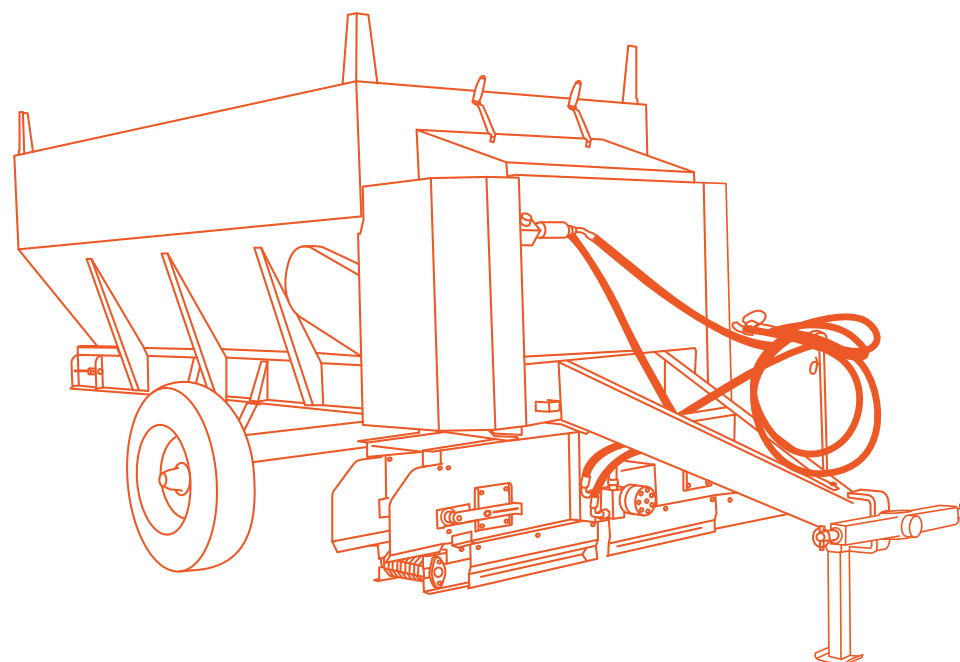
Nossa política de constante desenvolvimento nos reserva o direito de modificar os desenhos e especificações dos maquinários sem prévio aviso. Este exemplar está disponível para download em: www.minami.ind.br



produtividade com dedicação

Especificações técnicas

	3,7	4,6
CAPACIDADE DE CARGA	2.000 KG	3.000 KG
VOLUME DE CARGA	3,7 M ³	4,63 M ³
POTÊNCIA REQUERIDA	50 CV	65 CV
LARGURA TOTAL	1,58 M	1,83 M
ALTURA TOTAL	1,88 M	1,93 M
COMPRIMENTO TOTAL	4,61 M	4,61 M
VAZÃO HIDRÁULICA REQUERIDA	35 L/MIN	35 L/MIN
PNEUS	10.5/65 R16	11 L 15
BITOLA	1,29 M	1,54 M
PESO APROXIMADO	1.100 KG	1.200 KG
ACOPLAMENTO DOS BRAÇOS HIDRÁULICOS	CAT. 2	CAT. 2



Segurança

- Nunca faça regulagens ou manutenção com o equipamento em funcionamento;
- Ao acoplar o equipamento ao trator, é imprescindível o uso dos pinos trava;
- Verifique as áreas a serem trabalhadas estão seguras, removendo pedras, galhadas de podas, cupins, tubulações ou animais domésticos;
- Não permita a subida de pessoas com o equipamento em movimento;
- Não dirija próximo a precipícios ou terrenos excessivamente íngremes;
- As capas de proteção devem estar firmemente fixadas ao equipamento, após realizadas as manutenções;
- Ter atenção aos pontos indicados por adesivos.



Adesivo de aviso fixado nas capas laterais do equipamento



Adesivo de aviso fixado no kit rosca sem fim



Adesivo de aviso fixado no funil do equipamento



Manutenção

Abaixo seguem os procedimentos que deverão ser realizados para a manutenção preventiva do equipamento:

- Lubrifique semanalmente as correntes de transmissão e as engrenagens;
- Lubrifique diariamente todas as graxeiras existentes;
- As correias após as primeiras horas de utilização (aprox. 4 horas) requerem um novo tensionamento devido ao seu período de adaptação aos canais das polias. Para proceder a regulagem da tensão, destrave a guia da polia tensora (chave $\frac{3}{4}$) e gire o parafuso localizado atrás da guia tensora. Ajuste até obter uma deflexão de aproximadamente 2cm no trecho mais longo da correia quando pressionado manualmente;
- Recomendamos uma lavagem minuciosa após a utilização, dando atenção especial às capas dos discos espalhadores. A retirada destas capas facilita a lavagem interna eliminando os resíduos aderidos a ela;
- Após o período de adubação, lave, lubrifique e guarde-a em local abrigado.



Pontos para lubrificação **A GRAXA**

Lubrifique diariamente todas as graxeiras existentes:

- 2 no engate
- 2 no cubo de roda
- 1 no tensor da correia (versão conj. espalhador)
- 2 nos eixos de acionamento da esteira
- 2 nos tubos de sustentação do espalhador (versão conj. espalhador)
- 2 nos eixos tensor de esteira
- 2 nos mancais laterais do mexedor interno
- 1 no mancal central do mexedor interno



Pontos para lubrificação **A ÓLEO**

- 2 nas roscas de abertura das comportas;
- 2 nas roscas do tensor de esteira;
- Verifique periodicamente o aperto dos parafusos e reaperte-os se necessário.

ATENÇÃO



A manutenção só deverá ser feita com equipamento totalmente desligado



Acoplamento **ENGATE**

- O acoplamento é feito através da barra transversal de engate localizada à frente do equipamento dotados de 2 pinos (categoria II) com diâmetros de 28,5mm que devem ser conectadas aos braços hidráulicos do trator e travadas com os pinos travas.

• Suspenda os braços hidráulicos do trator até que possa retirar o pé de descanso. Retire e encaixe-o na porta pé, localizado na junção da travessa principal com o início do cabeçalho lado frontal direito da máquina. Verifique a centralização do equipamento ao trator e trave o balanço lateral dos braços.



Acoplamento **HIDRÁULICO**

- Interligue as mangueiras hidráulicas do implemento ao sistema hidráulico do trator através dos engates rápidos, respeitando as linhas de pressão e retorno.



A **mangueira de pressão** sai de fábrica com o protetor na cor **vermelha** e deve ser ligada na saída do comando do trator.



A **mangueira de retorno** sai de fábrica com o protetor na cor **preta** e deverá ser interligado ao retorno do comando do trator.

Em caso de perda dos protetores de engate coloridos, siga a orientação a seguir:

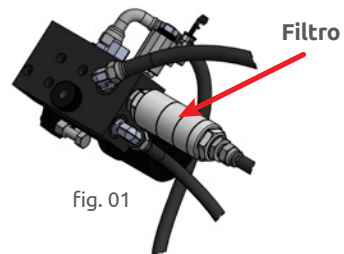
A mangueira de pressão entra no bloco no pórtico (E) de entrada e a mangueira de retorno no pórtico (S) de saída. As letras (E) e (S) estão gravadas no bloco do motor.



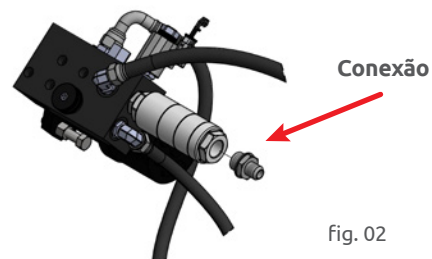
A rotação do motor sai de fábrica ajustada a 540 RPM

Filtro de Óleo

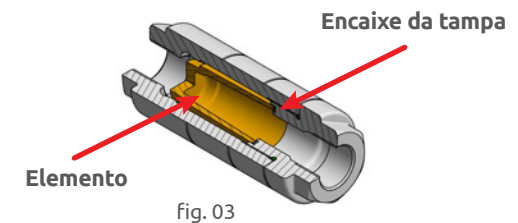
- Este equipamento possui um filtro de óleo hidráulico (Fig.01) na entrada principal do sistema hidráulico para evitar contaminações por partículas sólidas;



- Este filtro possui um Elemento interno de 70 micras lavável que deve ser inspecionado a cada 120 horas ou assim que perceber perda de performance no sistema. Alguns sintomas como perda de força e/ou rotação no motor, aumento excessivo de pressão e temperatura no sistema hidráulico podem ser indicativos de filtros obstruídos. Remova a conexão de entrada (Fig.02), abra a Cápsula de Alumínio e remova o elemento filtrante;



- Elimine a sujeira acumulada, lave-a com querosene ou óleo diesel com auxílio de um pincel, sopre com um bico de ar comprimido de fora para dentro do elemento e remonte cuidadosamente auxiliando com os dedos pelo orifício de entrada para direcionar o elemento corretamente aos encaixes da tampa; (Fig.03)



- O elemento poderá atingir seu saturamento quando seus poros de filtragem ficam obstruídos, apresentando uma cor escura em seu interior perdendo o aspecto da cor originalmente dourada. Neste estágio, mesmo com a lavagem ou sopro não será possível restabelecer a livre passagem da vazão, necessitando a sua substituição;
- O filtro serve para proteger todo o sistema hidráulico do equipamento, e seu uso é fundamental para garantir que as válvulas operem corretamente e os motores trabalhem sem



Comando elétrico

- O equipamento possui um painel de comando que serve para interromper momentaneamente o movimento da esteira, de um lado ou de outro independentemente;
- Este recurso é utilizado para minimizar o desperdício de adubos em falhas de plantio, finais de glebas onde existam cultivos em apenas um dos lados ou finalizações onde as linhas não terminam simultaneamente em ambos os lados;



- O comando deverá ser fixado em local de fácil acesso ao operador, normalmente sobre o para-lamas direito do trator;
- A qualquer momento necessitando de interrupção, acione a alavanca correspondente ao lado desejado e a distribuição será interrompida.



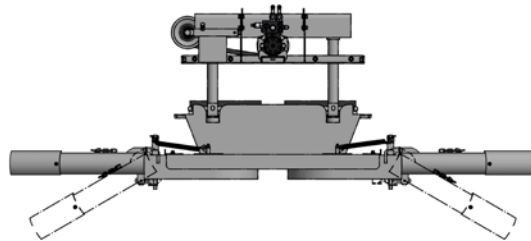
Instalação do Comando

- Antes de fixar o painel no para-lamas do trator verifique se os cabos não serão forçados em situações de curvas.
- O painel de comando possui um rabicho com 2 garras jacaré;
 - **Vermelha** : Deve ser ligada ao positivo da bateria
 - **Preta** : Deve ser ligada ao negativo da bateria
- O segundo cabo deve ser ligado à máquina através da tomada de engate 6 pinos macho/ fêmea localizado na frente do equipamento.
- O controle permite ligar ou desligar qualquer um dos lados da esteira em plena operação.

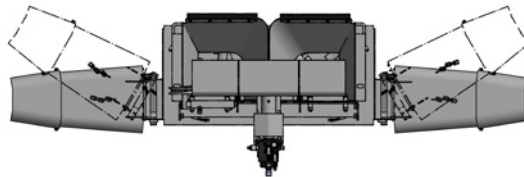
Conjunto espalhador

O conjunto espalhador é composto por 1 par de bicas, 1 par de prolongadores, 1 par de defletores, 1 par de eixos espalhador com discos e capas. Existem algumas opções de regulagem dos discos e bica para melhor ajuste da distribuição do produto.

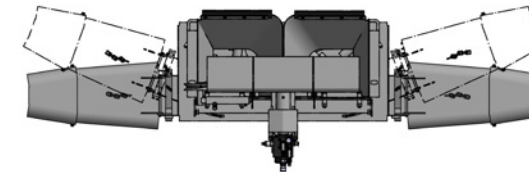
- As bicas de descarga possuem regulagens em sua inclinação (imagem abaixo) que podem ser ajustadas selecionando um dos orifícios que resultam em diferentes inclinações.



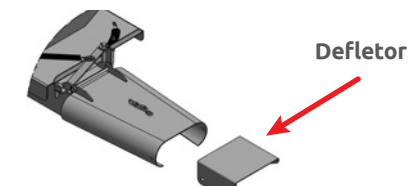
- Um sistema de segurança evita que as bicas se deformem, articulando (imagem abaixo) quando sofrem algum impacto acidental e retornando a sua posição após a passagem do obstáculo.



- As capas dos discos espalhadores possuem 3 prisioneiros em seu perímetro que podem ser ajustados para exercer uma pequena rotação em seu eixo modificando a direção original de descarga, de perpendicular à rua para um ângulo levemente voltado para trás (imagem abaixo). Este recurso pode ser utilizado em plantas novas onde a faixa de aplicação requer uma concentração maior próximo à copa da planta ainda pequena.



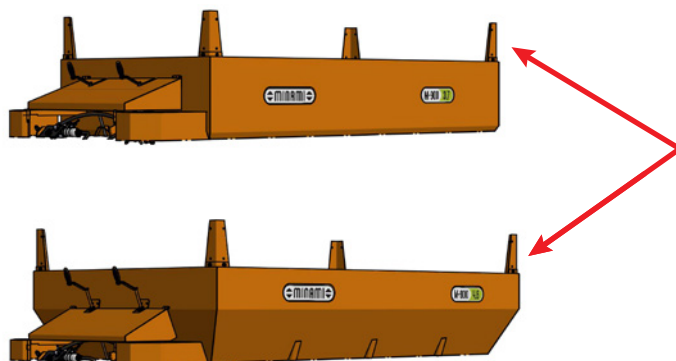
- Um defletor acompanha o equipamento que permite quebrar o fluxo de lançamento dispersando o jato de distribuição em áreas mais próximas à planta (uso comum em plantas novas).



- A altura de distribuição interfere na distância a ser aplicada e é um recurso que pode ser utilizado para corrigir rapidamente subindo ou descendo os braços hidráulicos do trator.

Reservatório

- Ambos os modelos 3.7 e 4.6 possuem nas extremidades do reservatório, cantoneiras perfuradas para fixação da sobrecaixa (imagem abaixo) que servirá para a fixação de tábuas (não fornecido) que podem ser utilizados para aumentar o volume de carga, porém deverá ser utilizado somente para materiais volumosos de pouca densidade como palhas de café ou esterços secos.



ATENÇÃO

Não exceda o volume original para trabalhar com adubos ou calcário, pois o chassi é dimensionado para a capacidade original. Cargas excessivas mesmo que intermitentes podem gerar trincas e até rompimentos nos elementos metálicos do equipamento, comprometendo a segurança na operação.

Verificação das rotações

- Este equipamento opera com as partes ativas acionadas hidráulicamente;
- Junto ao motor hidráulico que aciona a esteira direita do equipamento (Fig. 04), encontra-se um manípulo recartilhado sobre o bloco de alumínio que faz a regulagem da velocidade das duas esteiras simultaneamente;
- No conjunto de discos, rosca sem fim ou esteira 2 saídas, a rotação do motor sai calibrada de fábrica, não necessitando nenhum ajuste posterior. Caso seja necessário aumentar a rotação além do padrão calibrado originalmente, é possível realizar os ajustes através dos manípulos localizados junto ao motor de acionamento.



fig. 04

- Para diminuir a rotação gire o manípulo no sentido horário e no sentido anti-horário para aumentá-la até o limite de vazão que o trator permitir;



Operação CALIBRAÇÃO

Regular a vazão de qualquer equipamento de tração, basicamente consiste em:

- A uma dada velocidade de trabalho e rotação do motor do trator, definir uma velocidade na esteira que atinja o volume que se deseja distribuir.

- A abertura da comporta é um ponto que permite fazer um ajuste fino após uma pré-definição da velocidade da esteira, recomendamos preferencialmente operá-la na maior abertura possível pois quanto maior a abertura menor o esforço exercido na esteira diminuindo assim o desgaste ao conjunto. Usualmente operamos com velocidades da esteira à 2 metros por minuto e realizamos um ajuste fino com a abertura da comporta de descarga.

1. Ainda com a máquina sem carga, marcar com um giz a distância de 1m de esteira;
2. Ligue o sistema hidráulico numa rotação de trabalho usual no trator;
3. Localize o manípulo recartilhado de regulagem no bloco de alumínio direito e solte a contra-porca também recartilhada atrás do manípulo de regulagem;
4. Gire o manípulo recartilhado no sentido horário para diminuir ou anti-horário para aumentar a rotação da esteira até atingir 1 metro em 30 segundos.



Definindo a vazão por metro linear MÉTODO PRÁTICO

- Estenda uma lona ao solo, simule a distribuição e pese o volume distribuído dividindo pelo comprimento da lona, por exemplo:
 - Foram recolhidos 15 kg de material de uma das bicas com uma lona de 5m de comprimento dávida $15\text{kg} / 5\text{m} = 3\text{ kg/m}$ em cada lado. Portanto esta é a vazão que está sendo aplicada por metro em cada lado da máquina.



Operação

- Uma vez posicionada no local de aplicação, inicie ligando a rosca sem fim e em seguida as esteiras. Sendo a distribuição bilateral (pelos dois lados), atente para conduzir o equipamento centralizado ao corredor.



Tabelas de Vazão

Nas páginas a seguir estão listadas as tabelas de vazão disponíveis no equipamento.



Tabela de vazão

Vazões em litros por metro linear distribuído em cada lado do equipamento.

TABELA 1 Motores de acionamento das esteiras à 50 RPM

Vel. trator à 540 TDP		Abertura da comporta em mm na escala				
km/h	m/min	50	100	150	200	240 máx
2,0	33	2,9	4,4	6,0	7,7	9,3
2,5	42	2,3	3,5	4,8	6,1	7,5
3,0	50	1,9	2,9	4,0	5,1	6,2
3,5	58	1,7	2,5	3,4	4,4	5,3
4,0	67	1,5	2,2	3,0	3,8	4,7
4,5	75	1,3	1,9	2,7	3,4	4,1
5,0	83	1,2	1,8	2,4	3,1	3,7
5,5	92	1,1	1,6	2,2	2,8	3,4
6,0	100	1,0	1,5	2,0	2,6	3,1
6,5	108	0,9	1,3	1,9	2,4	2,9
7,0	117	0,8	1,3	1,7	2,2	2,7
7,5	125	0,8	1,2	1,6	2,0	2,5
8,0	133	0,7	1,1	1,5	1,9	2,3
8,5	142	0,7	1,0	1,4	1,8	2,2
9,0	150	0,6	1,0	1,3	1,7	2,1
9,5	158	0,6	0,9	1,3	1,6	2,0
10,0	167	0,6	0,9	1,2	1,5	1,9

Exemplo para utilização da tabela:

- Quero distribuir em cada lado do equipamento **3,0 kg por metro linear**.
- Observe na Tabela1 (motor hidráulico à 50 rpm) seguindo a linha 4km/h até encontrarmos com a coluna à 150mm encontramos a vazão desejada de 3,0 kg/m.
- Procure uma marcha em seu trator que forneça a velocidade acima numa aceleração aproximadamente de **1800 rpm** no motor do trator e abra a comporta girando a manivela até atingir a abertura indicada.



Tabela de vazão

Vazões em litros por metro linear distribuído em cada lado do equipamento.

TABELA 2 Motores de acionamento das esteiras à 75 RPM

Vel. trator à 540 TDP		Abertura da comporta em mm na escala				
km/h	m/min	50	100	150	200	240 máx
2,0	33	4,4	6,6	9,0	11,5	14,0
2,5	42	3,5	5,3	7,2	9,2	11,2
3,0	50	2,9	4,4	6,0	7,7	9,3
3,5	58	2,5	3,8	5,2	6,6	8,0
4,0	67	2,2	3,3	4,5	5,8	7,0
4,5	75	1,9	2,9	4,0	5,1	6,2
5,0	83	1,8	2,6	3,6	4,6	5,6
5,5	92	1,6	2,4	3,3	4,2	5,1
6,0	100	1,5	2,2	3,0	3,8	4,7
6,5	108	1,3	2,0	2,8	3,5	4,3
7,0	117	1,3	1,9	2,6	3,3	4,0
7,5	125	1,2	1,8	2,4	3,1	3,7
8,0	133	1,1	1,6	2,3	2,9	3,5
8,5	142	1,0	1,5	2,1	2,7	3,3
9,0	150	1,0	1,5	2,0	2,6	3,1
9,5	158	0,9	1,4	1,9	2,4	2,9
10,0	167	0,9	1,3	1,8	2,3	2,8

Exemplo para utilização da tabela:

- Quero distribuir em cada lado do equipamento **3,0 kg por metro linear**.
- Observe na Tabela2 (motor hidráulico à 75 rpm) seguindo a linha 6km/h até encontrarmos com a coluna à 150mm encontramos a vazão desejada de 3,0 kg/m.
- Procure uma marcha em seu trator que forneça a velocidade acima numa aceleração aproximadamente de **1800 rpm** no motor do trator e abra a comporta girando a manivela até atingir a abertura indicada.



Tabela de vazão

Vazões em litros por metro linear distribuído em cada lado do equipamento.

TABELA 3 Motores de acionamento das esteiras à 100 RPM

Vel. trator à 540 TDP		Abertura da comporta em mm na escala				
km/h	m/min	50	100	150	200	240 máx
2,0	33	5,8	8,8	12,1	15,3	18,6
2,5	42	4,7	7,0	9,6	12,3	14,9
3,0	50	3,9	5,8	8,0	10,2	12,4
3,5	58	3,3	5,0	6,9	8,8	10,6
4,0	67	2,9	4,4	6,0	7,7	9,3
4,5	75	2,6	3,9	5,4	6,8	8,3
5,0	83	2,3	3,5	4,8	6,1	7,5
5,5	92	2,1	3,2	4,4	5,6	6,8
6,0	100	1,9	2,9	4,0	5,1	6,2
6,5	108	1,8	2,7	3,7	4,7	5,7
7,0	117	1,7	2,5	3,4	4,4	5,3
7,5	125	1,6	2,3	3,2	4,1	5,0
8,0	133	1,5	2,2	3,0	3,8	4,7
8,5	142	1,4	2,1	2,8	3,6	4,4
9,0	150	1,3	1,9	2,7	3,4	4,1
9,5	158	1,2	1,8	2,5	3,2	3,9
10,0	167	1,2	1,8	2,4	3,1	3,7

Exemplo para utilização da tabela:

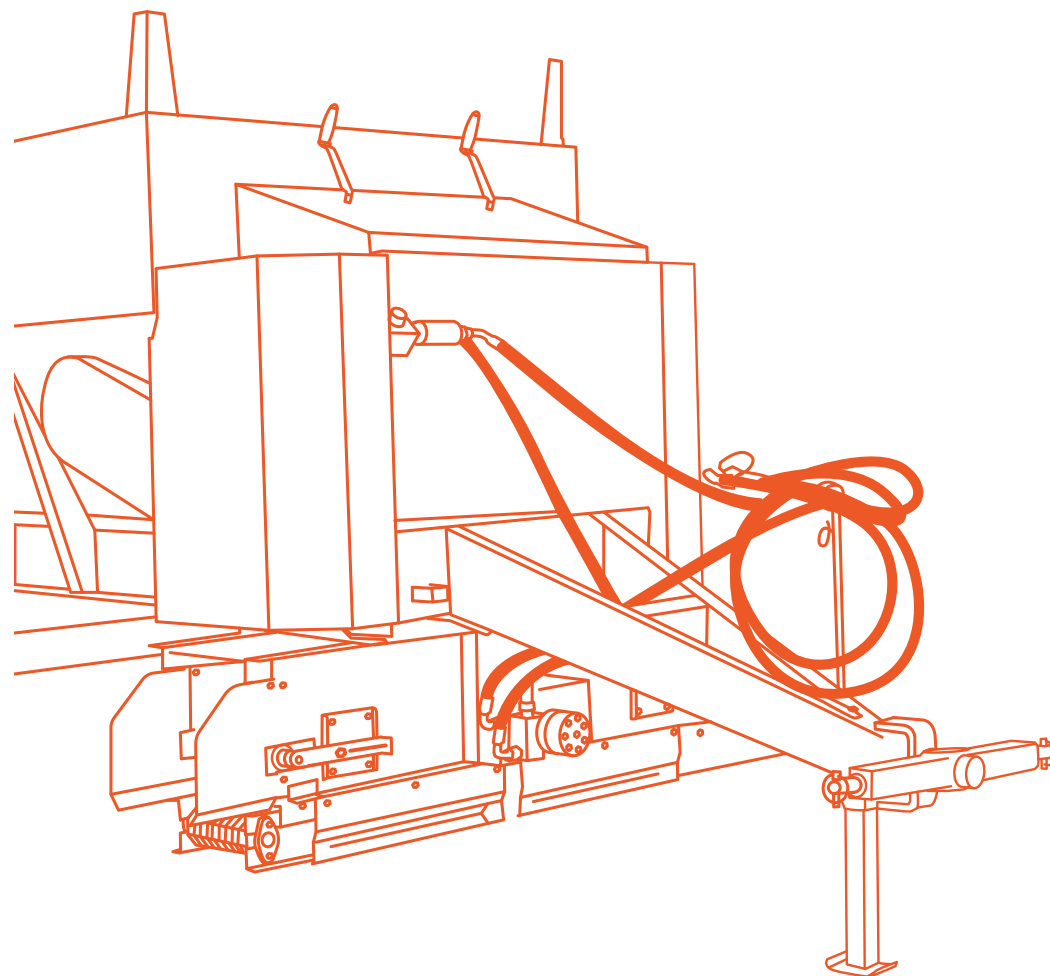
- Quero distribuir em cada lado do equipamento **3,0 kg por metro linear**.
- Observe na Tabela2 (motor hidráulico à **100 rpm**) seguindo a linha 8km/h até encontrarmos com a coluna à 150mm encontramos a vazão desejada de 3,0 kg/m.
- Procure uma marcha em seu trator que forneça a velocidade acima numa aceleração aproximadamente de **1800 rpm** no motor do trator e abra a comporta girando a manivela até atingir a abertura indicada.



MÁQUINAS
AGRÍCOLAS

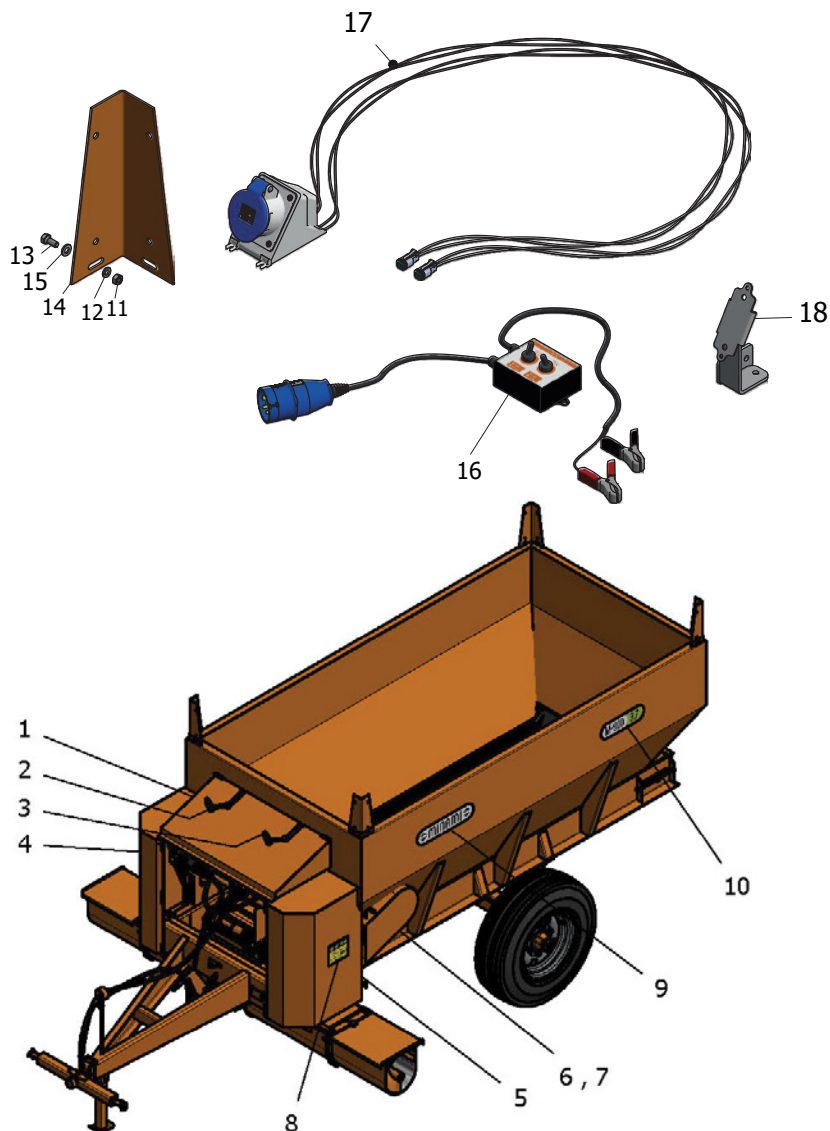
Catálogo de Peças

DISTRIBUIDOR DE
COMPOSTOS ORGÂNICOS
M-900 E





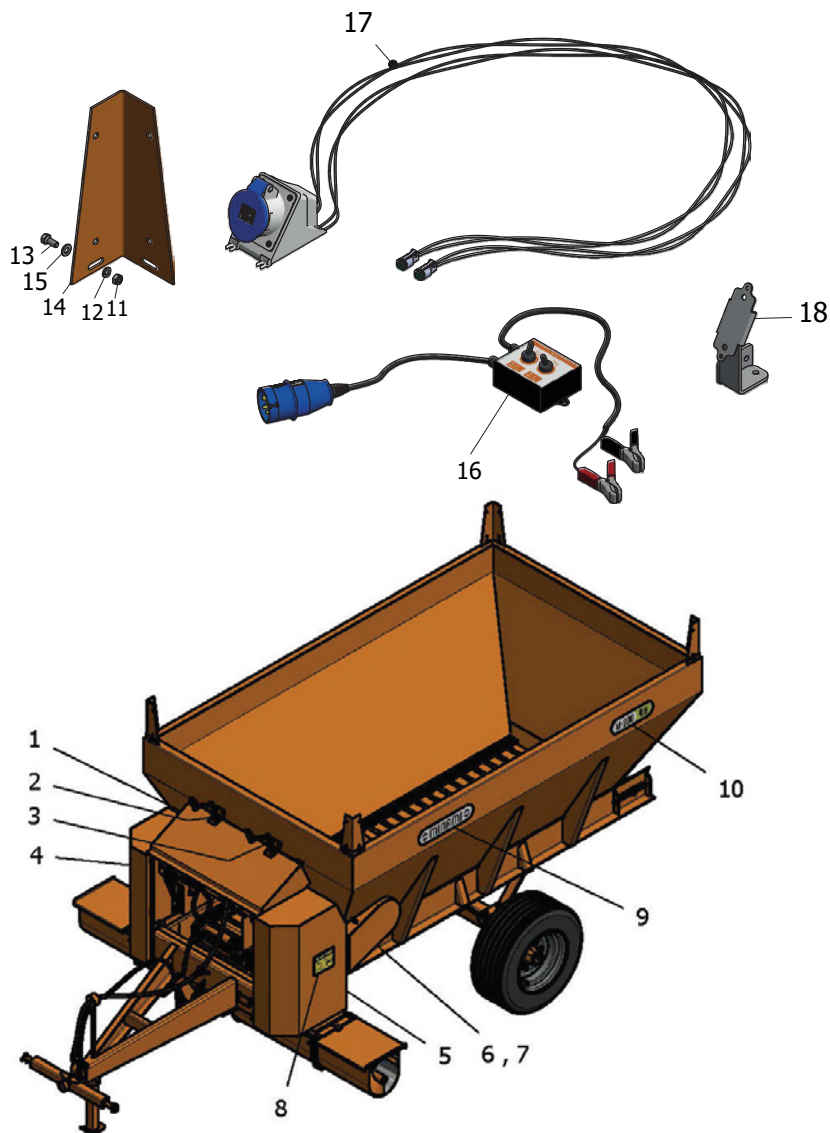
Peças gerais - M-900 E 3,7



Nº	CÓDIGO	DESCRIÇÃO	QTD.
1	6750016272	TAMPA DE PROTECAO SUPERIOR P/ M-900 3,7	1
2	6750010708	REGULADOR DE VAZAO COMPLETO DIR P/ M-900 3,7	1
3	6750010709	REGULADOR DE VAZAO COMPLETO ESQ P/ M-900 3,7	1
4	6750011204	TAMPA DE PROTECAO TRANSMISSAO DIR P/ M-900 3,7	1
5	6750011205	TAMPA DE PROTECAO TRANSMISSAO ESQ P/ M-900 3,7	1
6	6750016270	TAMPA DE PROTECAO CORRENTE DIR P/ M-900	1
7	6750016271	TAMPA DE PROTECAO CORRENTE ESQ P/ M-900	1
8	2100015205	ETIQUETA ADESIVO ATENCAO MAQ. C/ENGRENAGEM	2
9	2100005803	ETIQUETA ADESIVA LOGO MINAMI 600X137.5MM	2
10	2100013705	ETIQUETA ADESIVO M900 3.7	2
11	2190001352	PORCA SEXTAVADO 5/16 NC	8
12	2030001037	ARRUELA DE PRESSAO 5/16 MEDIA	8
13	2150001305	PARAFUSO SEXTAVADO 5/16 X 3/4 NC	8
14	6750004997	SUPORTE P/ SOBRECAXIA	4
15	2030001046	ARRUELA LISA 5/16	8
16	6750016258	KIT COMANDO ELETRICO MACHO (PLUG 3P+T16A)	1
17	6750016259	KIT COMANDO ELETRICO FEMEA (TOMADA SOBREPOR 3P+T16A)	1
18	6750016269	SUPORTE DO COMANDO ELETRICO (C/ PARAFUSOS E PORCA)	1



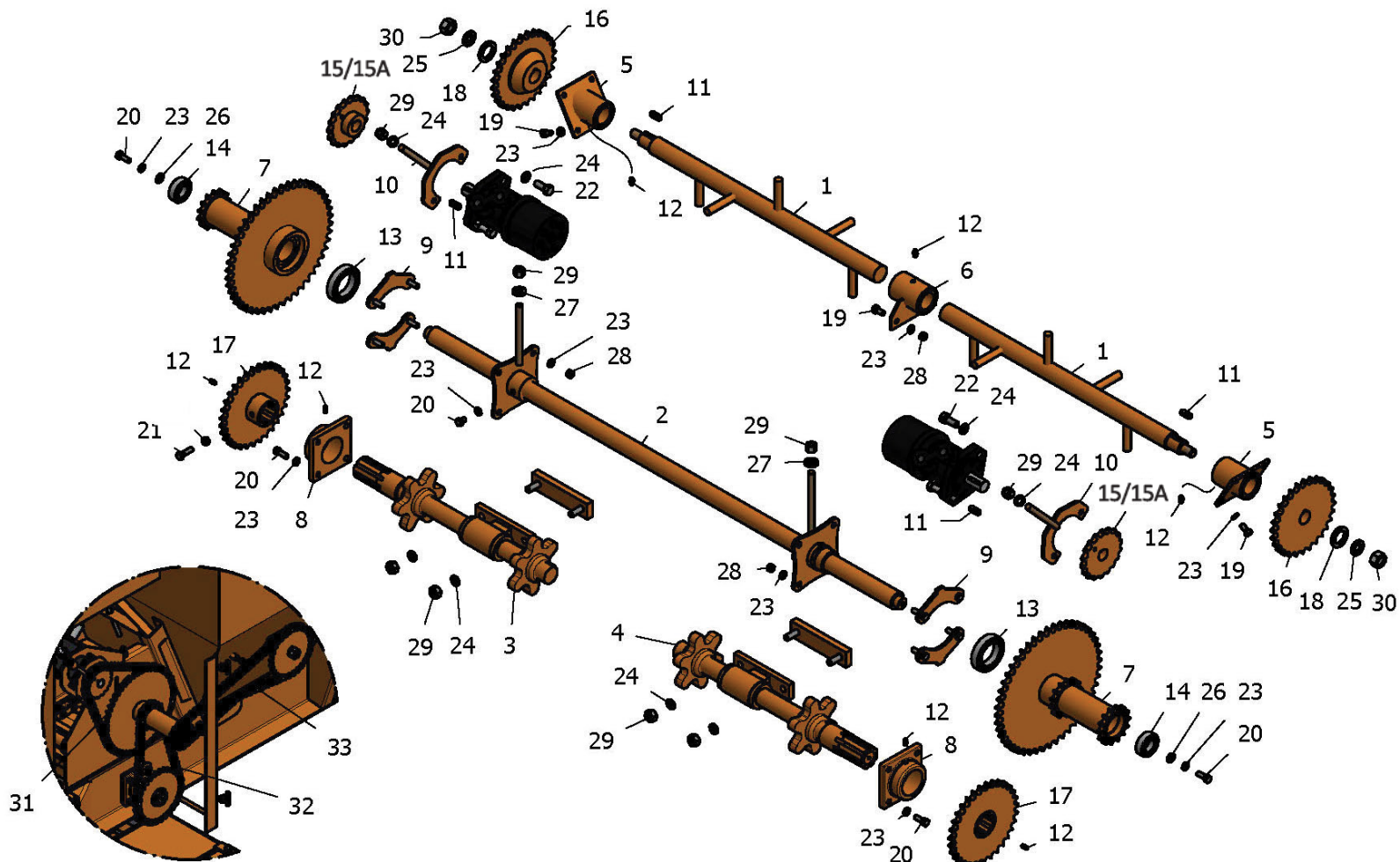
Peças gerais - M-900 E 4,6



Nº	CÓDIGO	DESCRIÇÃO	QTD.
1	6750016273	TAMPA DE PROTECAO SUPERIOR P/ M-900 4,6	1
2	6750016266	REGULADOR DE VAZAO COMPLETO DIR P/ M-900 4,6	1
3	6750016267	REGULADOR DE VAZAO COMPLETO ESQ P/ M-900 4,6	1
4	6750016274	TAMPA DE PROTECAO TRANSMISSAO DIR P/ M-900 4,6	1
5	6750016275	TAMPA DE PROTECAO TRANSMISSAO ESQ P/ M-900 4,6	1
6	6750016270	TAMPA DE PROTECAO CORRENTE DIR P/ M-900	1
7	6750016271	TAMPA DE PROTECAO CORRENTE ESQ P/ M-900	1
8	2100015205	ETIQUETA ADESIVO ATENCAO MAQ. COM ENGRENAGEM	2
9	2100005803	ETIQUETA ADESIVA LOGO MINAMI 600X137.5MM	2
10	2100014829	ETIQUETA ADESIVO M900 4.6	2
11	2190001352	PORCA SEXTAVADO 5/16 NC	8
12	2030001037	ARRUELA DE PRESSAO 5/16 MEDIA	8
13	2150001305	PARAFUSO SEXTAVADO 5/16 X 3/4 NC	8
14	6750004997	SUORTE P/ SOBRECAIXA	4
15	2030001046	ARRUELA LISA 5/16	8
16	6750016258	KIT COMANDO ELETRICO MACHO (PLUG 3P+T16A)	1
17	6750016259	KIT COMANDO ELETRICO FEMEA (TOMADA SOBREPOR 3P+T16A)	1
18	6750016269	SUORTE DO COMANDO ELETRICO (C/ PARAFUSOS E PORCA)	1



Transmissão



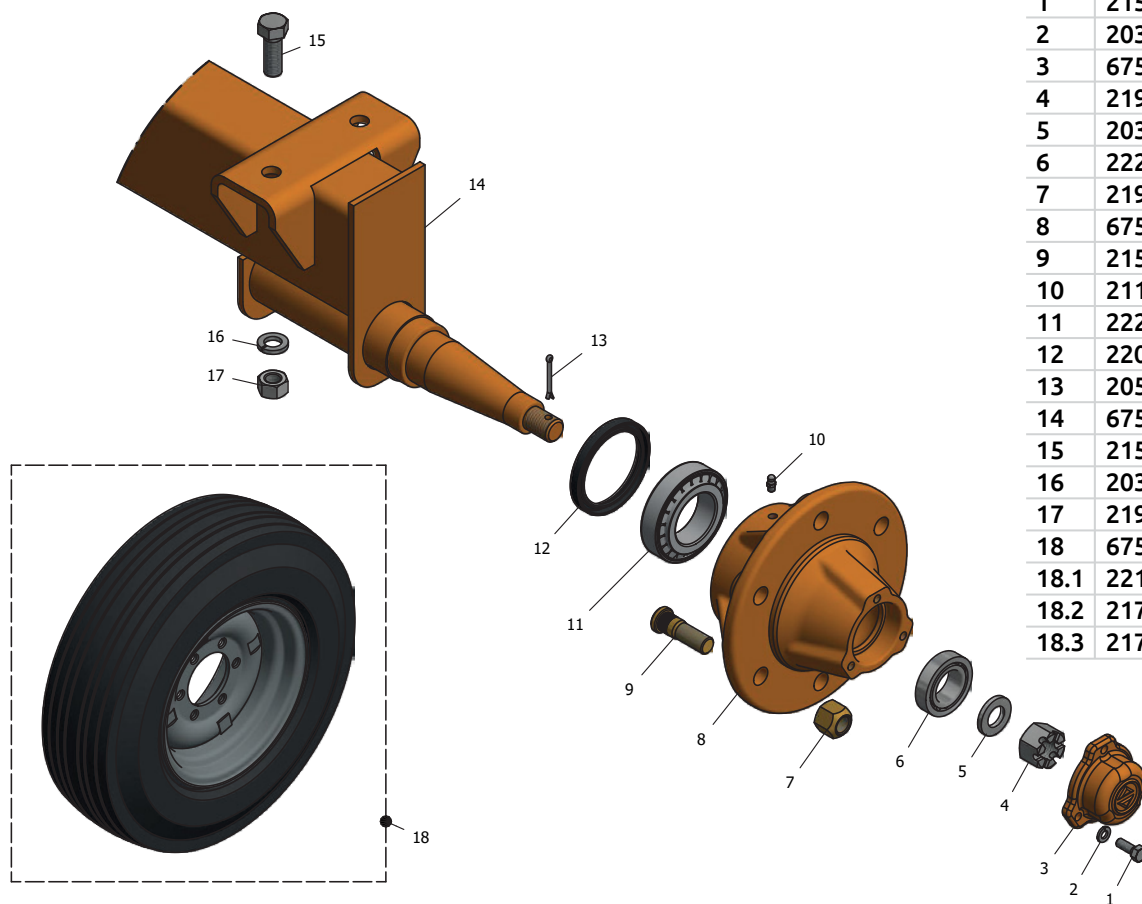


Nº	CÓDIGO	DESCRIÇÃO	QTD.
1	6750010727	EIXO MEXEDOR INTERNO	2
2	6750010729	EIXO FIXO INTERMEDIARIO	1
3	6750010731	EIXO ACIONADOR DIREITO	1
4	6750010730	EIXO ACIONADOR ESQUERDO	1
5	6750010732	MANCAL LATERAL EIXO MEXEDOR INTERNO	2
6	6750010733	MANCAL CENTRAL EIXO MEXEDOR INTERNO	1
7	6750011203	ENGRENAGEM TRIPLA Z-40 Z-14 Z-14 ASA 60	2
8	6750010735	MANCAL DO EIXO ACIONADOR	2
9	6750010736	TRAVA DO EIXO FIXO INTERMEDIARIO	4
10	6750010737	TENSOR DE CORRENTE DO MOTOR	2
11	6750003860	CHAVETA 1/4 X 30 MM	4
12	2110001247	GRAXEIRA 5/16 NF RETA	5
13	2220002324	ROLAMENTO 6010 2RS	2
14	2220001399	ROLAMENTO 6205 2RS	2
15	6750010723	ENGRENAG. 14 DENTES ASA 60 (25,4X30X1/4)	2
15A	6750011213	ENGRENAG. 14 DENTES ASA 60 (25,4X30X1/4)	2
16	6750010738	ENGRENAGEM 28 DENTES ASA 60 (30X37X1/4)	2

Nº	CÓDIGO	DESCRIÇÃO	QTD.
17	6750010739	ENGRENAGEM 31 DENTES ASA 60 (42X40XZ8)	2
18	6750015064	ESPACADOR (30X45X7)	2
19	2150001291	PARAFUSO SEXTAVADO 3/8 X 3/4 NC	10
20	2150001280	PARAFUSO SEXTAVADO 3/8 X 1 NC	10
21	2150001283	PARAFUSO SEXTAVADO 3/8 X 1.1/4NC	2
22	2150001272	PARAFUSO SEXTAVADO 1/2 X 1.3/4 WW	2
23	2030001036	ARRUELA DE PRESSAO 3/8 PESADA	30
24	2030001034	ARRUELA DE PRESSAO 1/2 MEDIA	8
25	2030001035	ARRUELA DE PRESSAO 3/4 MEDIA	2
26	2030001045	ARRUELA LISA 30 X 10 X 4 MM	2
27	2030001040	ARRUELA LISA 1/2	4
28	2190001351	PORCA SEXTAVADO 3/8 NC	12
29	2190001346	PORCA SEXTAVADO 1/2 WW	10
30	2190001350	PORCA SEXTAVADO 3/4 NF	2
31	6750016261	CORRENTE ASA 60 (28 ELOS + 1EMENDA) 1.105	2
32	6750010743	CORRENTE ASA 60 (27 ELOS + 1EMENDA) 1.067	2
33	6750016262	CORRENTE ASA 60 (35 ELOS+1REDUCAO) 1.353	2



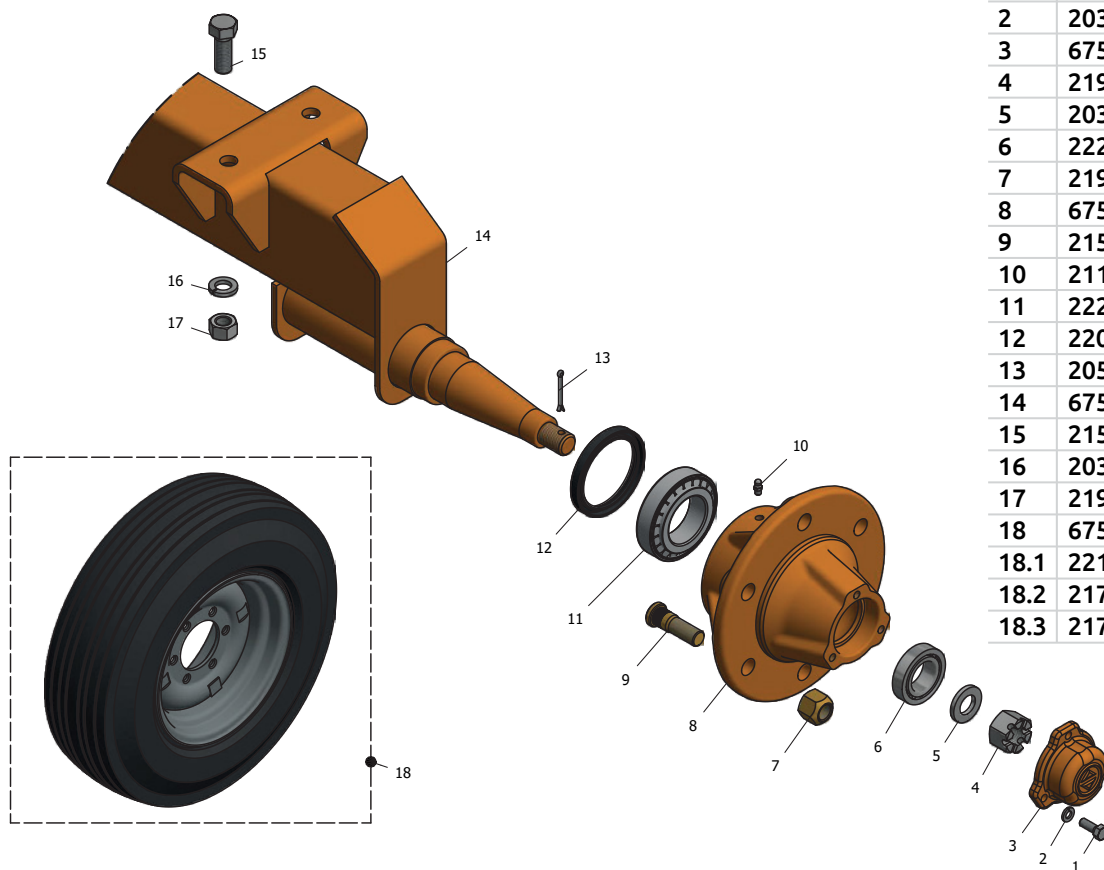
Eixo da roda - M-900 E 3,7



Nº	CÓDIGO	DESCRIÇÃO	QTD.
1	2150001307	PARAFUSO SEXTAVADO 5/16 X 7/8 NC	6
2	2030001037	ARRUELA DE PRESSAO 5/16 MEDIA	6
3	6750002736	TAMPA DO CUBO C-91	2
4	2190001340	PORCA CASTELO 7/8 NF	2
5	2030001048	ARRUELA LISA 7/8	2
6	2220001405	ROLAMENTO 67048/10	2
7	2190001342	PORCA RODA 5/8	12
8	6750004957	CUBO C-91 (S/ TAMPA E S/ PARAFUSO)	2
9	2150001264	PARAFUSO RODA 5/8 216 R	12
10	2110001247	GRAXEIRA 5/16 NF RETA	2
11	2220001395	ROLAMENTO 32210	2
12	2200001373	RETENTOR 0334 BAG	2
13	2050001072	CONTRA PINO 1/8 X 1.1/2	2
14	6750015023	EIXO DA RODA COMP.P/ M-900 3,7 S/CUBO	1
15	2150001311	PARAFUSO SEXTAVADO 5/8 X 1.3/4 NC	4
16	2030001038	ARRUELA DE PRESSAO 5/8 MEDIA	4
17	2190001354	PORCA SEXTAVADO 5/8 NC	4
18	6750016268	RODA MONTADA 8 X 16 X 8MM	2
18.1	2210011293	RODA AGRICOLA 8 X 16 X 8MM C/ 6 FUROS	2
18.2	2170007933	PNEU AGRICOLA 10.5X65-16 TR RA28	2
18.3	2170008591	CAMARA DE AR 10,5X65.16	2



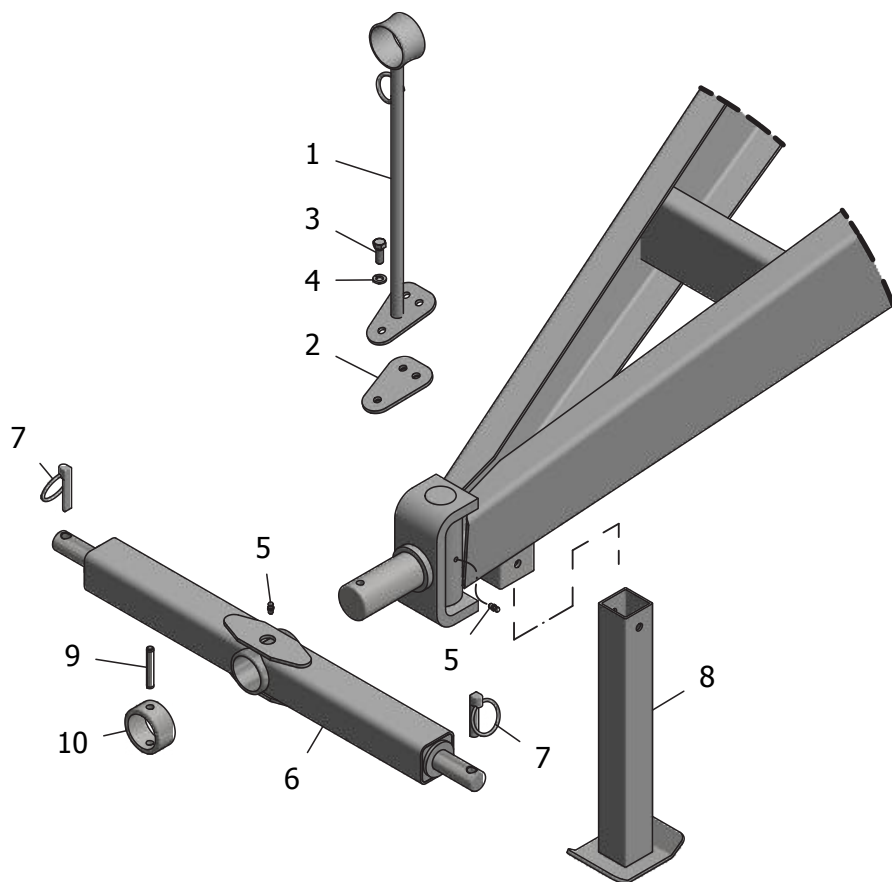
Eixo da roda - M-900 E 4,6



Nº	CÓDIGO	DESCRIÇÃO	QTD.
1	2150001307	PARAFUSO SEXTAVADO 5/16 X 7/8 NC	6
2	2030001037	ARRUELA DE PRESSAO 5/16 MEDIA	6
3	6750002736	TAMPA DO CUBO C-91	2
4	2190001340	PORCA CASTELO 7/8 NF	2
5	2030001048	ARRUELA LISA 7/8	2
6	2220001405	ROLAMENTO 67048/10	2
7	2190001342	PORCA RODA 5/8	12
8	6750004957	CUBO C-91 (S/ TAMPA E S/ PARAFUSO)	2
9	2150001264	PARAFUSO RODA 5/8 216 R	12
10	2110001247	GRAXEIRA 5/16 NF RETA	2
11	2220001395	ROLAMENTO 32210	2
12	2200001373	RETENTOR 0334 BAG	2
13	2050001072	CONTRA PINO 1/8 X 1.1/2	2
14	6750013214	EIXO DA RODA COMP. P/ M-900 4,6 S/CUBO	1
15	2150001311	PARAFUSO SEXTAVADO 5/8 X 1.3/4 NC	4
16	2030001038	ARRUELA DE PRESSAO 5/8 MEDIA	4
17	2190001354	PORCA SEXTAVADO 5/8 NC	4
18	6750011351	RODA MONTADA 11 L 15	2
18.1	2210008513	RODA AGRICOLA 10 X 15 X 3/8 C/ 6 FUROS	2
18.2	2170008590	PNEU 11L 15 AGRICOLA	2
18.3	2170011533	CAMARA DE AR 11L 15	2



Engate

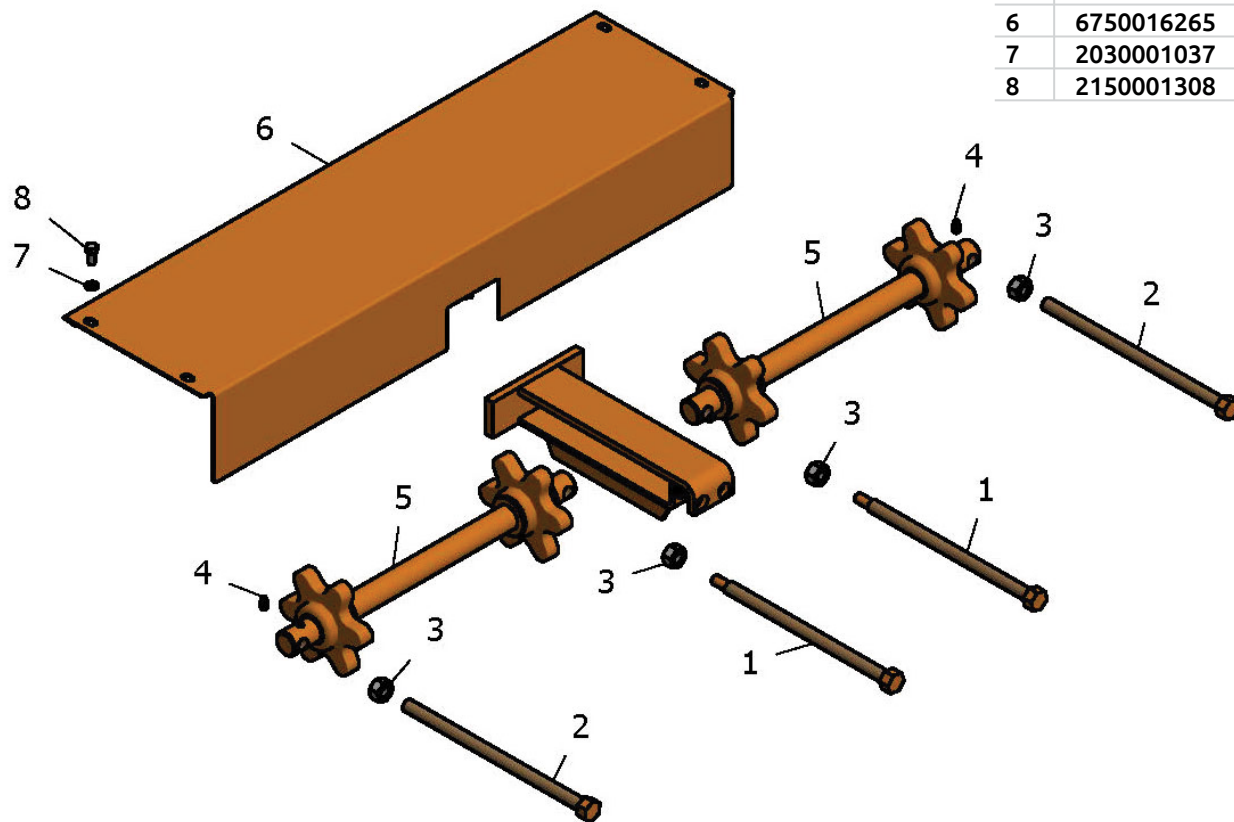


Nº	CÓDIGO	DESCRIÇÃO	QTD.
1	6750017347	GUIA MANGUEIRA PARA M-900 / TETRA	1
2	6750017348	BASE GUIA MANGUEIRA PARA M-900 / TETRA	1
3	2150001280	PARAFUSO SEXTAVADO 3/8 X 1 NC	3
4	2030001036	ARRUELA DE PRESSAO 3/8 PESADA	3
5	2110001247	GRAXEIRA 5/16 NF RETA	2
6	6750010758	ENGATE CATEGORIA 2 P/ M-900	1
7	2050001653	PINO TRAVA ARGOLA CHANFRADO 7/16	2
8	6750004964	PE DE APOIO	1
9	2050001325	PINO ELASTICO 13 X 60	1
10	6750004998	BUCHA TRAVA 38X56X30	1





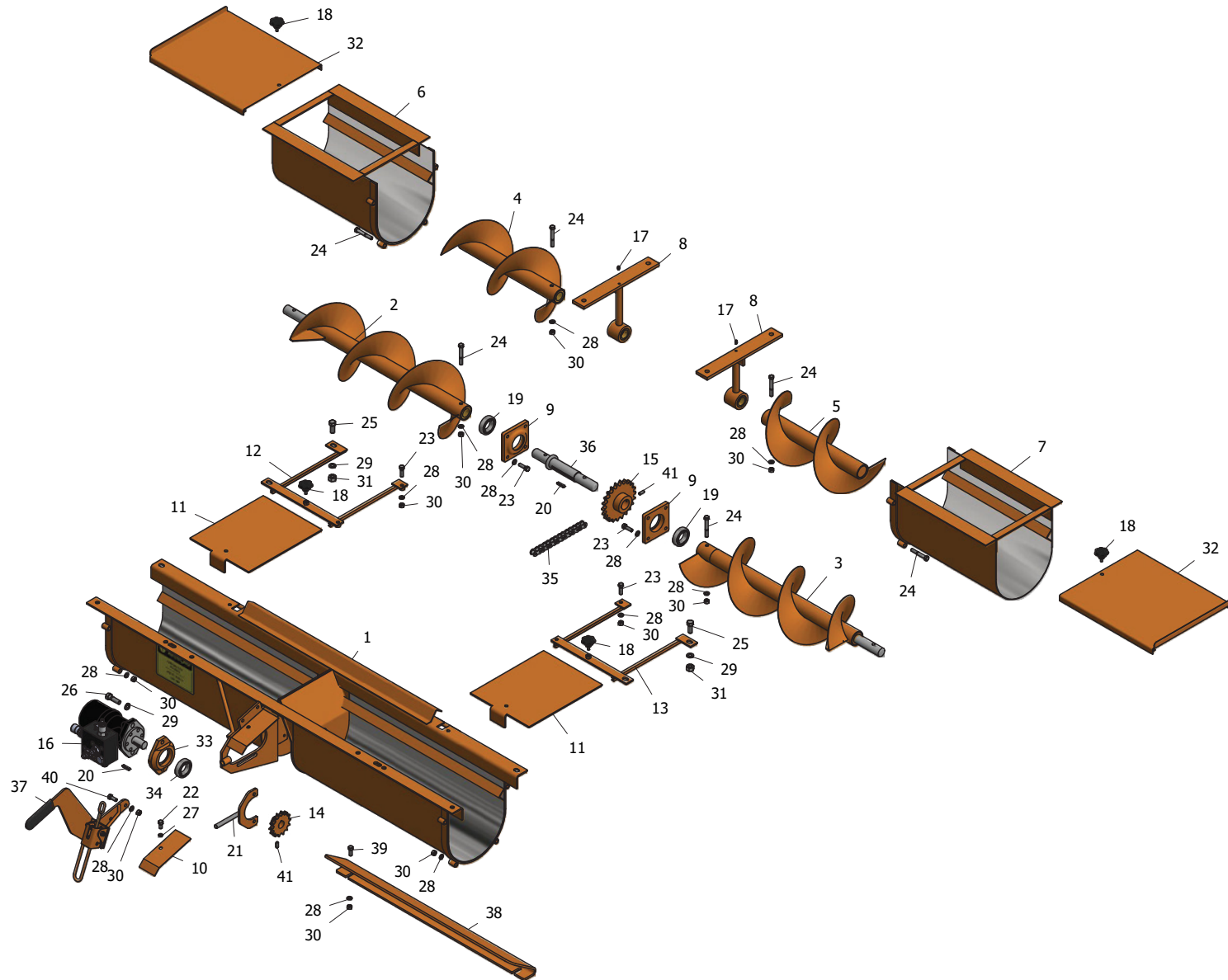
Tensor da esteira



Nº	CÓDIGO	DESCRIÇÃO	QTD.
1	6750004923	ROSCA TENSORA 5/8X300 CENTRAL	2
2	6750004922	ROSCA TENSORA 5/8X300 LATERAL	2
3	2190001354	PORCA SEXTAVADO 5/8 NC	4
4	2110001247	GRAXEIRA 5/16 NF RETA	2
5	6750010726	EIXO ESTICADOR	2
6	6750016265	PROTETOR DO EIXO TENSOR	1
7	2030001037	ARRUELA DE PRESSAO 5/16 MEDIA	4
8	2150001308	PARAFUSO SEXTAVADO 5/16 X 1/2 NC	4



Calha 2 saídas

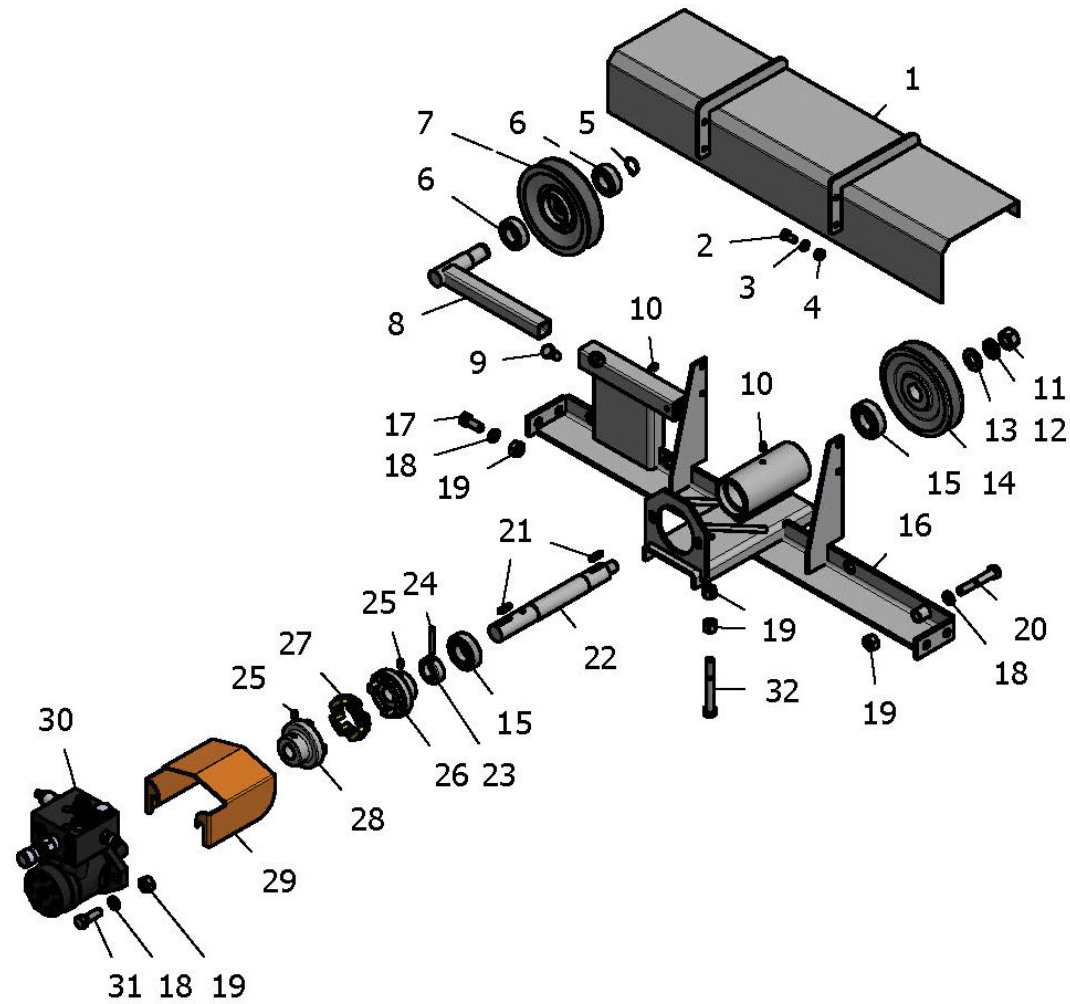


**Calha 2 saídas**

Nº	CÓDIGO	DESCRIÇÃO	QTD.	Nº	CÓDIGO	DESCRIÇÃO	QTD.
01	6750010712	CALHA 2 SAIDAS	1	22	2150001306	PARAFUSO SEXTAVADO 5/16 X 5/8 NC	1
02	6750010713	ROSCA SEM FIM DIREITO C/EIXO	1	23	2150001283	PARAFUSO SEXTAVADO 3/8 X 1.1/4NC	8
03	6750010714	ROSCA SEM FIM ESQUERDO C/EIXO	1	24	2150001286	PARAFUSO SEXTAVADO 3/8 X 2.1/2 NC	12
04	6750010716	PROLONGADOR DA ROSCA SEM FIM DIREITO	1	25	2150001271	PARAFUSO SEXTAVADO 1/2 X 1.1/4 WW	4
05	6750010715	PROLONGADOR DA ROSCA S/ FIM ESQUERDO	1	26	2150001272	PARAFUSO SEXTAVADO 1/2 X 1.3/4 WW	2
06	6750010718	PROLONGADOR DA CALHA DIREITO	1	27	2030001037	ARRUELA DE PRESSAO 5/16 MEDIA	1
07	6750010717	PROLONGADOR DA CALHA ESQUERDO	1	28	2030001036	ARRUELA DE PRESSAO 3/8 PESADA	28
08	6750010757	MANCAL DA ROSCA SEM FIM	2	29	2030001034	ARRUELA DE PRESSAO 1/2 MEDIA	6
09	6750016705	MANCAL M-26 DA CALHA M-900 (ROL.6007)	2	30	2190001351	PORCA SEXTAVADO 3/8 NC	20
10	6750010719	CAPA DA CORRENTE DA CALHA	1	31	2190001346	PORCA SEXTAVADO 1/2 WW	4
11	6750010720	TAMPA DE INSPECAO DA CALHA	2	32	6750011201	TAMPA PARA PROLONGADOR DA CALHA	2
12	6750010722	GUIA DA TAMPA DE INSPECAO DIREITA	1	33	6750011202	MANCAL MC-900	1
13	6750010721	GUIA DA TAMPA DE INSPECAO ESQUERDA	1	34	2220001401	ROLAMENTO 6207 2RS	1
14	6750010723	ENGRENAGEM 14 DENTES ASA 60 (25,4X30X1/4)	1	35	6750011218	CORRENTE ASA 60 (20 ELOS + 1 EMENDA)	1
15	6750010724	ENGRENAGEM Z-22 ASA 60 (35X36X1/4)	1	36	6750016263	EIXO CENTRAL DA ROSCA SEM FIM	1
16	6750011214	KIT MOTOR HIDRAULICO 32 PINTADO	1	37	6750016260	ALAVANCA DE INSPECAO / CALHA 2 SAIDAS	1
17	2110001247	GRAXEIRA 5/16 NF RETA	2	38	6750016264	GUIA P/ CALHA 2 SAIDAS	1
18	2160013452	MANIPULO MTM4526 3/8 X 1 INOX	4	39	2150001291	PARAFUSO SEXTAVADO 3/8 X 3/4 NC	2
19	2220011278	ROLAMENTO 6007 2RS	2	40	2150001280	PARAFUSO SEXTAVADO 3/8 X 1 NC	2
20	6750003860	CHAVETA 1/4 X 30 MM	2	41	2150012687	PARAFUSO ALLEN 5/16 X 1/2 UNC S/ CABECA	2
21	6750001725	TENSOR DE CORRENTE DA CALHA	1				



Conjunto espalhador - Parte cima



**Conjunto espalhador - Parte cima**

Nº	CÓDIGO	DESCRIÇÃO	QTD.
1	6750011207	CAPA DA CORREIA	1
2	2150001305	PARAFUSO SEXTAVADO 5/16 X 3/4 NC	4
3	2030001037	ARRUELA DE PRESSAO 5/16 MEDIA	4
4	2190001352	PORCA SEXTAVADO 5/16 NC	4
5	2270007631	ANEL ELASTICO E 25	1
6	2220001399	ROLAMENTO 6205 2RS	2
7	6750002273	POLIA 162 X 1C (52-33) ROLAMENTO	1
8	6750011206	EIXO DA POLIA TENSORA	1
9	2150001296	PARAFUSO SEXTAVADO 3/8 X 7/8 NC	1
10	2110001247	GRAXEIRA 5/16 NF RETA	2
11	2190001350	PORCA SEXTAVADO 3/4 NF	1
12	2030001035	ARRUELA DE PRESSAO 3/4 MEDIA	1
13	2030001043	ARRUELA LISA 3/4	1
14	6750002106	POLIA 162 X 1C (30X33X1/4) CHAVETADA	1
15	2220001400	ROLAMENTO 6206 2RS	2
16	6750011208	SUPORTE DO MONITOR HIDRAULICO	1

Nº	CÓDIGO	DESCRIÇÃO	QTD.
17	2150001271	PARAFUSO SEXTAVADO 1/2 X 1.1/4 WW	4
18	2030001034	ARRUELA DE PRESSAO 1/2 MEDIA	10
19	2190001346	PORCA SEXTAVADO 1/2 WW	12
20	2150001274	PARAFUSO SEXTAVADO 1/2 X 3 WW	4
21	6750003842	CHAVETA 1/4 X 25 MM	2
22	6750011209	EIXO TDP 1.14X278MM	1
23	6750003862	BUCHA TRAVA 30X45X15	1
24	2050001330	PINO ELASTICO 8 X 50	1
25	2150006150	PARAFUSO SCAB. SEXTAVADO INT 5/16 X 1/2 NC	2
26	6750009399	ACOPLAMENTO GARRA E 82 PU FURO 30MM CH 1/4	1
27	2160007313	ELEMENTO DO ACOPLAMENTO E 82 PU	1
28	6750009398	ACOPLAMENTO GARRA E 82 PU FURO 1 CH 1/4	1
29	6750016276	PROTETOR DO ACOPLAMENTO	1
30	6750011214	KIT MOTOR HIDRAULICO 32 PINTADO	1
31	2150001272	PARAFUSO SEXTAVADO 1/2 X 1.3/4 WW	2
32	2150002509	PARAFUSO SEXTAVADO 1/2 X 4 WW	1

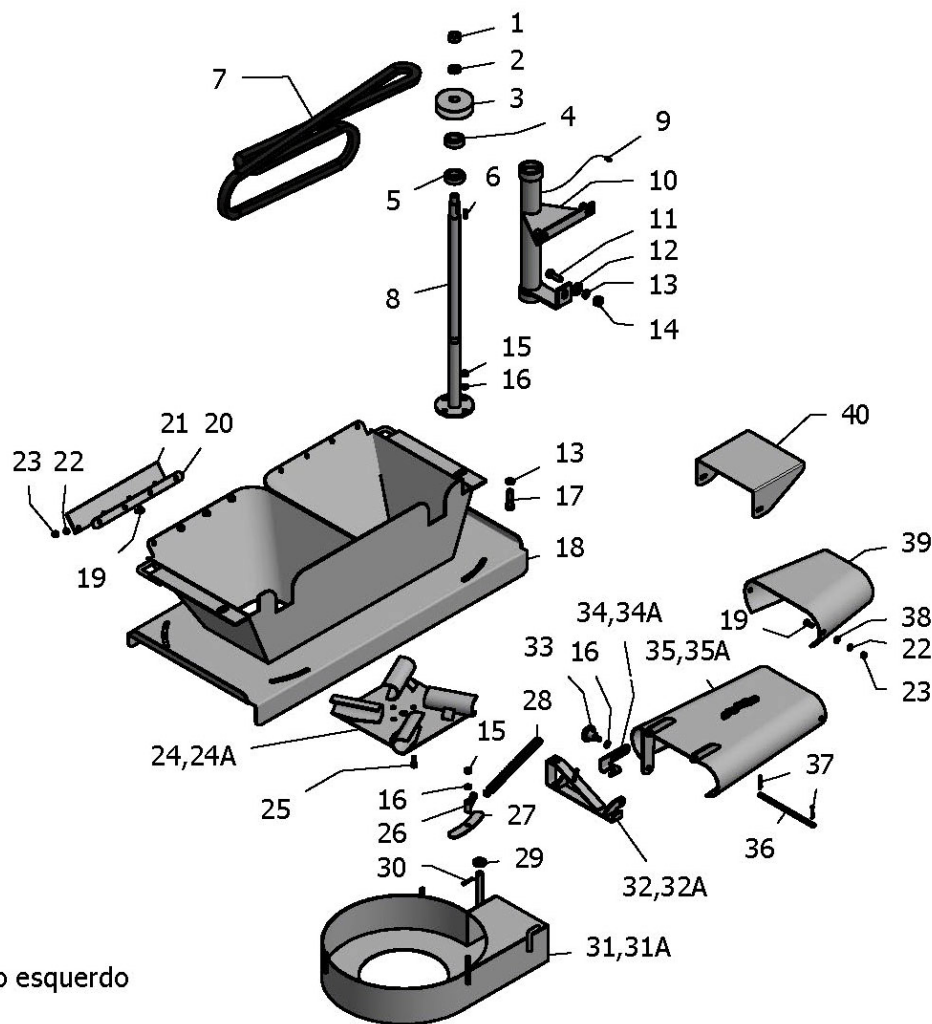


Fig. mostra o lado esquerdo



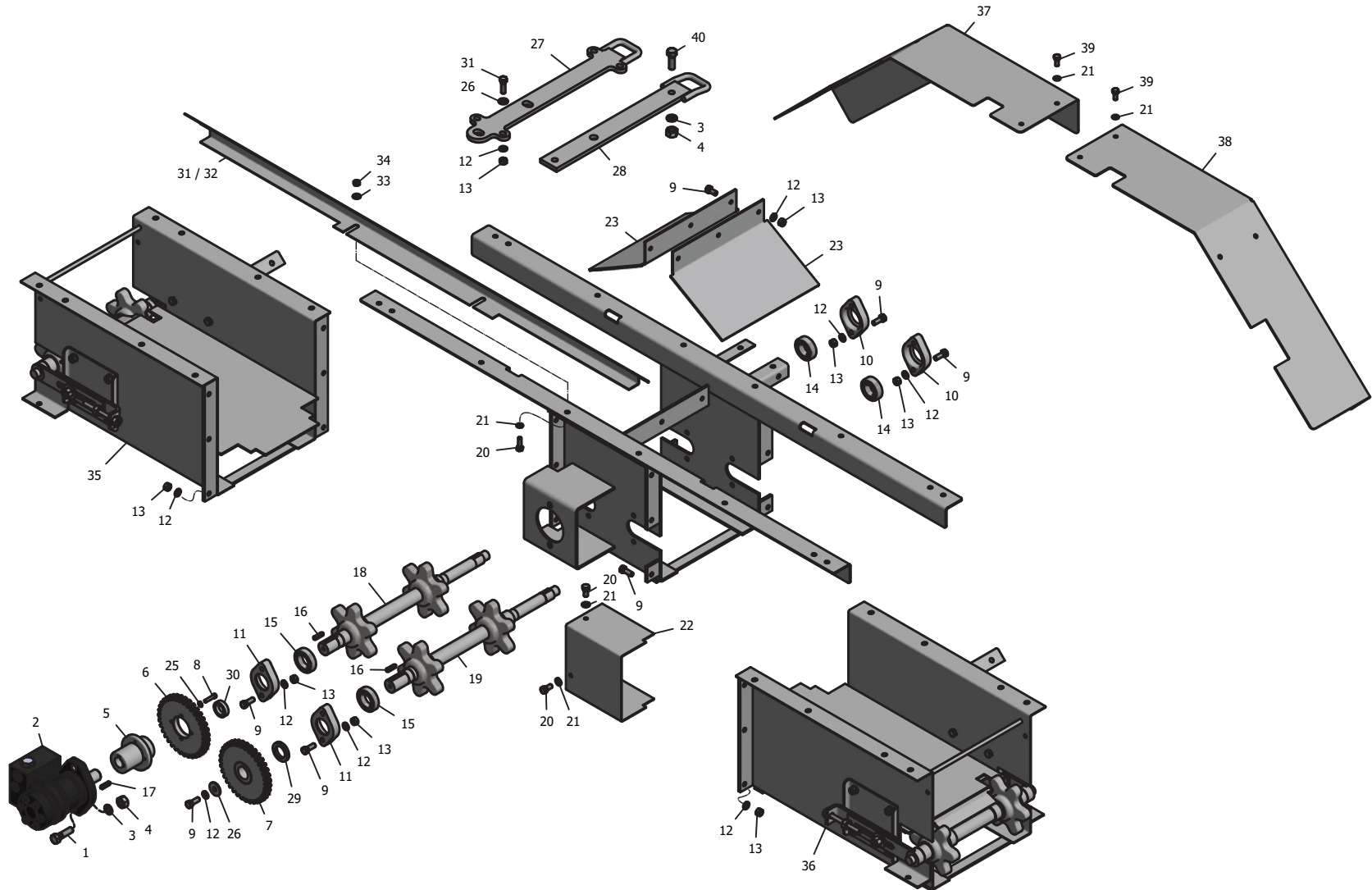


Nº	CÓDIGO	DESCRIÇÃO	QTD.
1	2190001350	PORCA SEXTAVADO 3/4 NF	2
2	2030001035	ARRUELA DE PRESSAO 3/4 MEDIA	2
3	6750002119	POLIA 4 X 1C (25X33X1/4)	2
4	2220001399	ROLAMENTO 6205 2RS	2
5	2220001397	ROLAMENTO 6006 2RS	2
6	6750003842	CHAVETA 1/4 X 25 MM	2
7	2060001082	CORREIA C-112	1
8	6750011210	EIXO DO DISCO ESPALHADOR	2
9	2110001247	GRAXEIRA 5/16 NF RETA	2
10	6750011211	TUBO DE SUSTENTACAO	2
11	2150001271	PARAFUSO SEXTAVADO 1/2 X 1.1/4 WW	2
12	2030001040	ARRUELA LISA 1/2	2
13	2030001034	ARRUELA DE PRESSAO 1/2 MEDIA	4
14	2190001346	PORCA SEXTAVADO 1/2 WW	2
15	2190001351	PORCA SEXTAVADO 3/8 NC	14
16	2030001036	ARRUELA DE PRESSAO 3/8 PESADA	16
17	2150002507	PARAFUSO SEXTAVADO 1/2 X 2.1/4 NC	2
18	6750011212	FUNIL CONJUGADO	1
19	2150001305	PARAFUSO SEXTAVADO 5/16 X 3/4 NC	12
20	6750015046	CHAPA PRENSA LONA C/ 4 FUROS	2
21	6750015068	LONA RASPADORA C/ 4 FUROS	2
22	2030001037	ARRUELA DE PRESSAO 5/16 MEDIA	12
23	2190001352	PORCA SEXTAVADO 5/16 NC	12

Nº	CÓDIGO	DESCRIÇÃO	QTD.
24	6750014147	DISCO ESPARRAMADOR DIREITO	1
24A	6750014148	DISCO ESPARRAMADOR ESQUERDO	1
25	2150001296	PARAFUSO SEXTAVADO 3/8 X 7/8 NC	8
26	6750016111	SUORTE DA MOLA	2
27	6750013561	ARRUELA TAPA RASGO DO FUNIL CONJUGADO	6
28	6750001259	MOLA DE TRACAO N 04 LUBRIFICADO	2
29	2030001048	ARRUELA LISA 7/8	2
30	2050001073	CONTRA PINO 1/8 X 1.1/4	2
31	6750014685	CAPA DO DISCO DIR (C/PINO E ROSCA)	1
31A	6750014686	CAPA DO DISCO ESQ (C/PINO E ROSCA)	1
32	6750006048	ARTICULACAO DESARME DIREITO	1
32A	6750006047	ARTICULACAO DESARME ESQUERDO	1
33	2160013452	MANIPULO MTM4526 3/8 X 1 INOX	2
34	6750016113	REGULADOR DE INCLINACAO DIREITO	1
34A	6750016114	REGULADOR DE INCLINACAO ESQUERDO	1
35	6750014681	BICA DIRECION. DIR C/REG DE INCLI POR PINO	1
35A	6750014682	BICA DIRECION. ESQ C/REG DE INCLI POR PINO	1
36	6750002322	PINO DA BICA	2
37	2050001073	CONTRA PINO 1/8 X 1.1/4	4
38	2030001046	ARRUELA LISA 5/16	4
39	6750002117	PROLONGADOR DA BICA	2
40	6750015050	DEFLETOR	2



Esteira 2 saídas 1610 | Transmissão

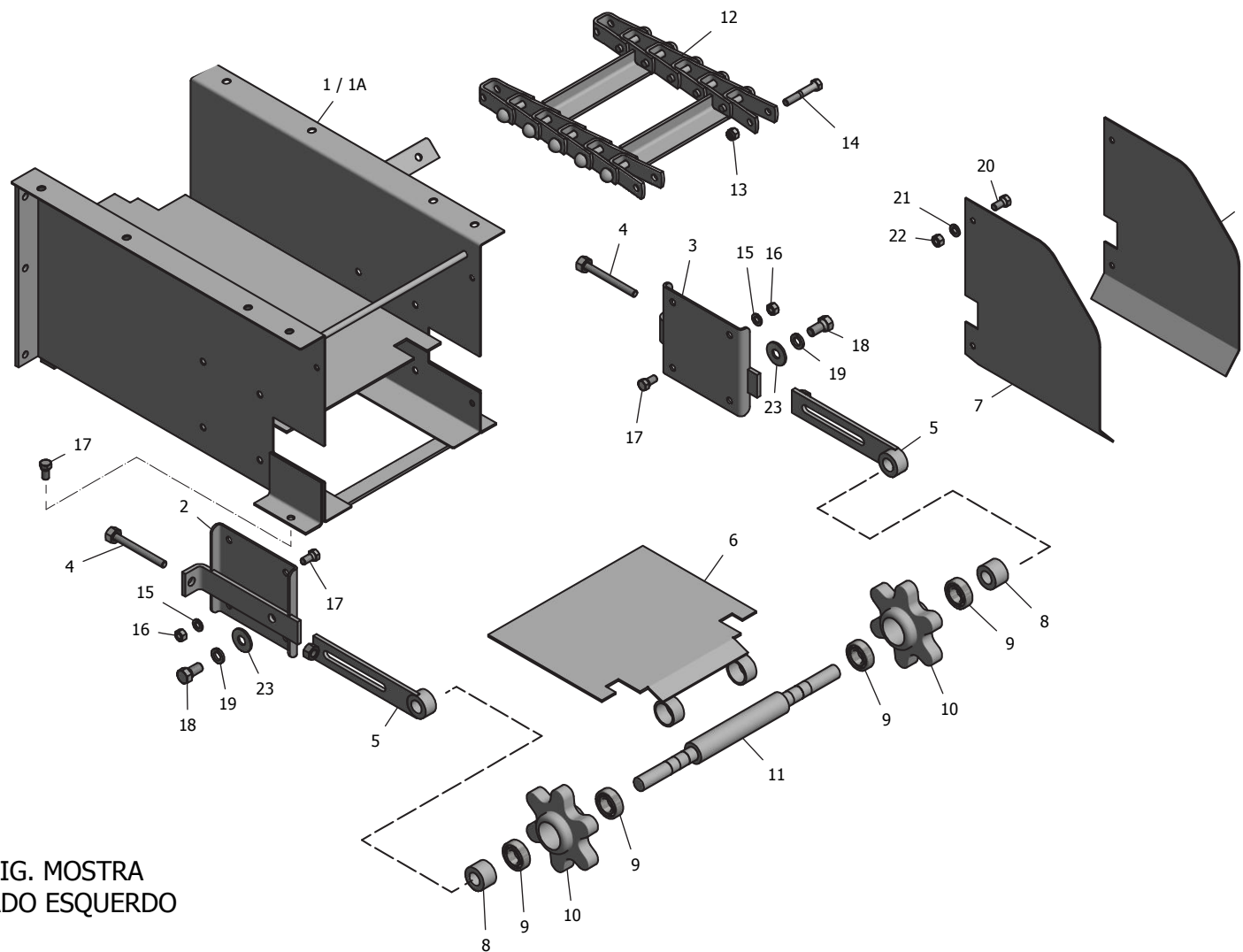


**Esteira 2 saídas 1610 | Transmissão**

Nº	CÓDIGO	DESCRIÇÃO	QTD.	Nº	CÓDIGO	DESCRIÇÃO	QTD.
1	2150001272	PARAFUSO SEXTAVADO 1/2 X 1.3/4 WW	2	21	2030001037	ARRUELA DE PRESSAO 5/16 MEDIA	14
2	6750016618	MOTOR HIDR. ORBITAL S 160CC PINTADO	1	22	6750017087	CAPA PROTECAO ENGRENAGEM	1
3	2030001034	ARRUELA DE PRESSAO 1/2 MEDIA	6	23	6750017088	CUMEEIRA P/ ESTEIRA 2 SAIDAS	2
4	2190001346	PORCA SEXTAVADO 1/2 WW	6	24	6750017443	CHASSI 1610 P/ ESTEIRA 2 SAIDAS	1
5	6750018642	LUVA P. EIXO ACIONADOR ESTEIRA 2 SAIDAS	1	25	2030003170	ARRUELA DE PRESSAO 1/4 MEDIA	4
6	6750016989	ENGR. Z-35 M4 (50X148X15) C. 4F 1/4"NC	1	26	2030001044	ARRUELA LISA 3/8	5
7	6750018641	ENGR. Z-35 M4 C/ CUBO (30X30X5/16")	1	27	6750017401	CHAPA DE CONEXAO ESTEIRA 2 SAIDAS	2
8	2150016677	PARAFUSO ALLEN 1/4 X 1" UNC COM CABECA	4	28	6750017402	CHAPA DE CONEXAO ESTEIRA 2 SAIDAS	2
9	2150001280	PARAFUSO SEXTAVADO 3/8 X 1 NC	24	29	6750016132	ESPACADOR 32X45X5MM	1
10	6750003885	MANCAL MC 6205 90B	2	30	6750017404	ESPACADOR (25X36X9)	1
11	6750018640	MANCAL MC-6006	2	31	6750017405	TAPA VAO P/ M-900 E	2
12	2030001036	ARRUELA DE PRESSAO 3/8 PESADA	32	32	6750017406	TAPA VAO P/ M-900	2
13	2190001351	PORCA SEXTAVADO 3/8 NC	31	33	2030001046	ARRUELA LISA 5/16	4
14	2220001399	ROLAMENTO 6205 2RS	2	34	2190001352	PORCA SEXTAVADO 5/16 NC	4
15	2220001397	ROLAMENTO 6006 2RS	2	35	6750017413	CALHA P/ ESTEIRA 2 SAIDAS 560MM DIR. COMP.	1
16	6750016710	CHAVETA 5/16 X 30 MM	2	36	6750017414	CALHA P/ ESTEIRA 2 SAIDAS 560MM ESQ. COMP.	1
17	6750003860	CHAVETA 1/4 X 30 MM	1	37	6750017415	ESTEIRA 2 SAIDAS 1610 - CAPA BRAC ARTIC. DIR.	1
18	6750017085	EIXO ACION. MOTOR HIDR. P/ EST. 2 SAIDAS	1	38	6750017416	ESTEIRA 2 SAIDAS 1610 - CAPA BRAC ARTIC. ESQ.	1
19	6750017086	EIXO ACIONADOR P/ EST. 2 SAIDAS	1	39	2150001305	PARAFUSO SEXTAVADO 5/16 X 3/4 NC	8
20	2150001297	PARAFUSO SEXTAVADO 5/16 X 1 NC	6	40	2150001643	PARAFUSO SEXTAVADO 1/2 X 1.1/2 WW	4



Esteira 2 saídas 1610 | Calha 560 mm



*FIG. MOSTRA
LADO ESQUERDO

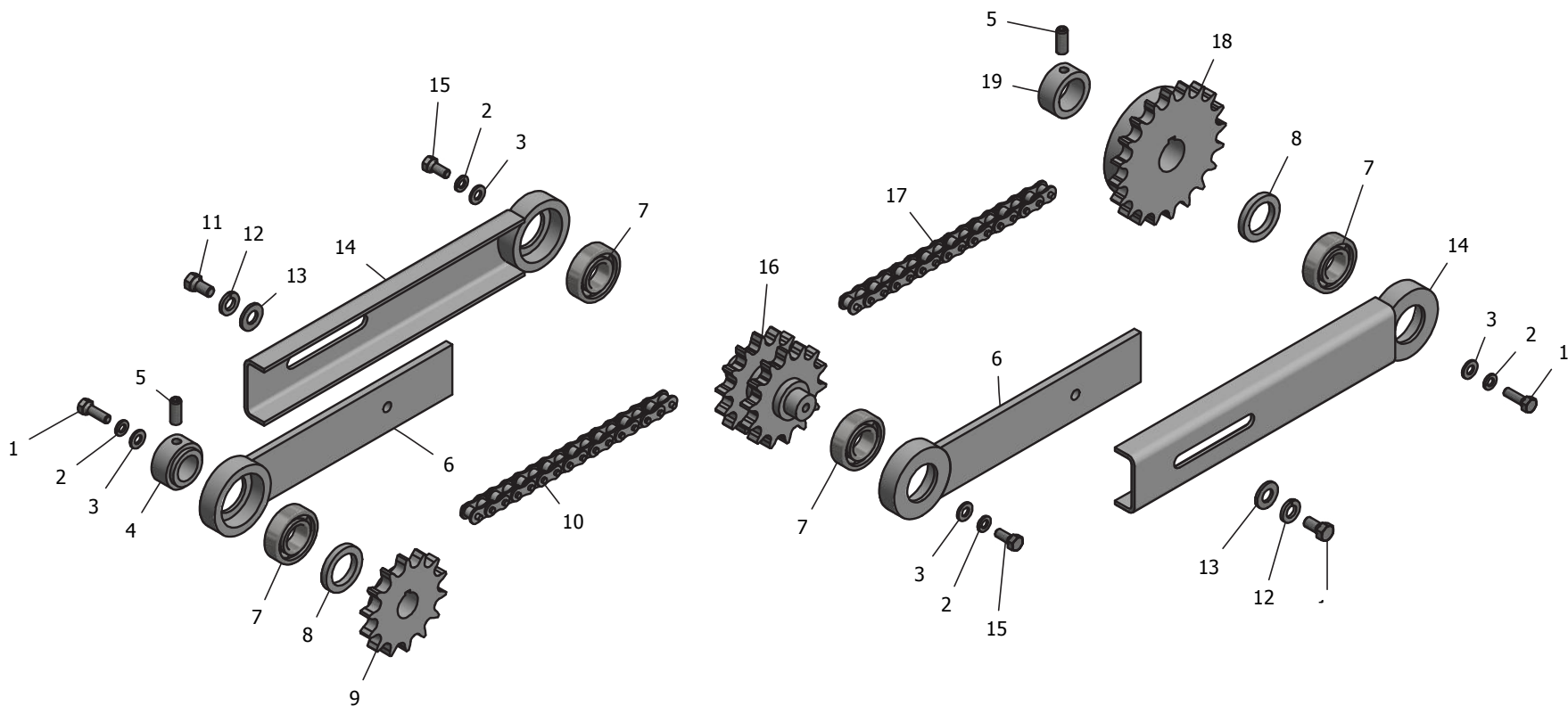


**Esteira 2 saídas 1610 | Calha 560 mm**

Nº	CÓDIGO	DESCRIÇÃO	QTD.
1	6750017425	CALHA P/ ESTEIRA 2 SAIDAS 560MM DIR.	1
1A	6750017450	CALHA P/ ESTEIRA 2 SAIDAS 560MM ESQ.	1
2	6750017418	BASE ESTICADOR DIR. P/ ESTEIRA 2 SAIDAS	2
3	6750017419	BASE ESTICADOR ESQ. P/ ESTEIRA 2 SAIDAS	2
4	6750017420	ROSCA TENSORA P/ ESTEIRA 2 SAIDAS	4
5	6750017421	TENSOR P/ ESTEIRA 2 SAIDAS	4
6	6750017422	TAPA VAO P/ ESTEIRA 2 SAIDAS	2
7	6750017423	DEFLETOR P/ ESTEIRA 2 SAIDAS	4
8	6750017424	BUCHA ESPACADORA (20,1x36x24)	4
9	2220001396	ROLAMENTO 6004 2RS	8
10	6750017097	ROLDANA RD-06 ROL. 6004	4
11	6750017098	EIXO ESTICADOR ESTEIRA 2 SAIDAS	2
12	6750017535	ESTEIRA TRAV. DESC. LAT. (1600) P/ M-900 E	2
13	2190011937	PORCA PARLOCK 3/8 NC	4
14	2150016654	PARAFUSO SEXTAVADO INOX 3/8 X 2.1/4 UNC	4
15	2030001036	ARRUELA DE PRESSAO 3/8 PESADA	16
16	2190001351	PORCA SEXTAVADO 3/8 NC	16
17	2150001291	PARAFUSO SEXTAVADO 3/8 X 3/4 NC	20
18	2150001268	PARAFUSO SEXTAVADO 1/2 X 1 WW	4
19	2030001034	ARRUELA DE PRESSAO 1/2 MEDIA	4
20	2150001305	PARAFUSO SEXTAVADO 5/16 X 3/4 NC	8
21	2030001037	ARRUELA DE PRESSAO 5/16 MEDIA	8
22	2190001352	PORCA SEXTAVADO 5/16 NC	8
23	2030001040	ARRUELA LISA 1/2	4



Esteira 2 saídas 1610 | Braço articulável

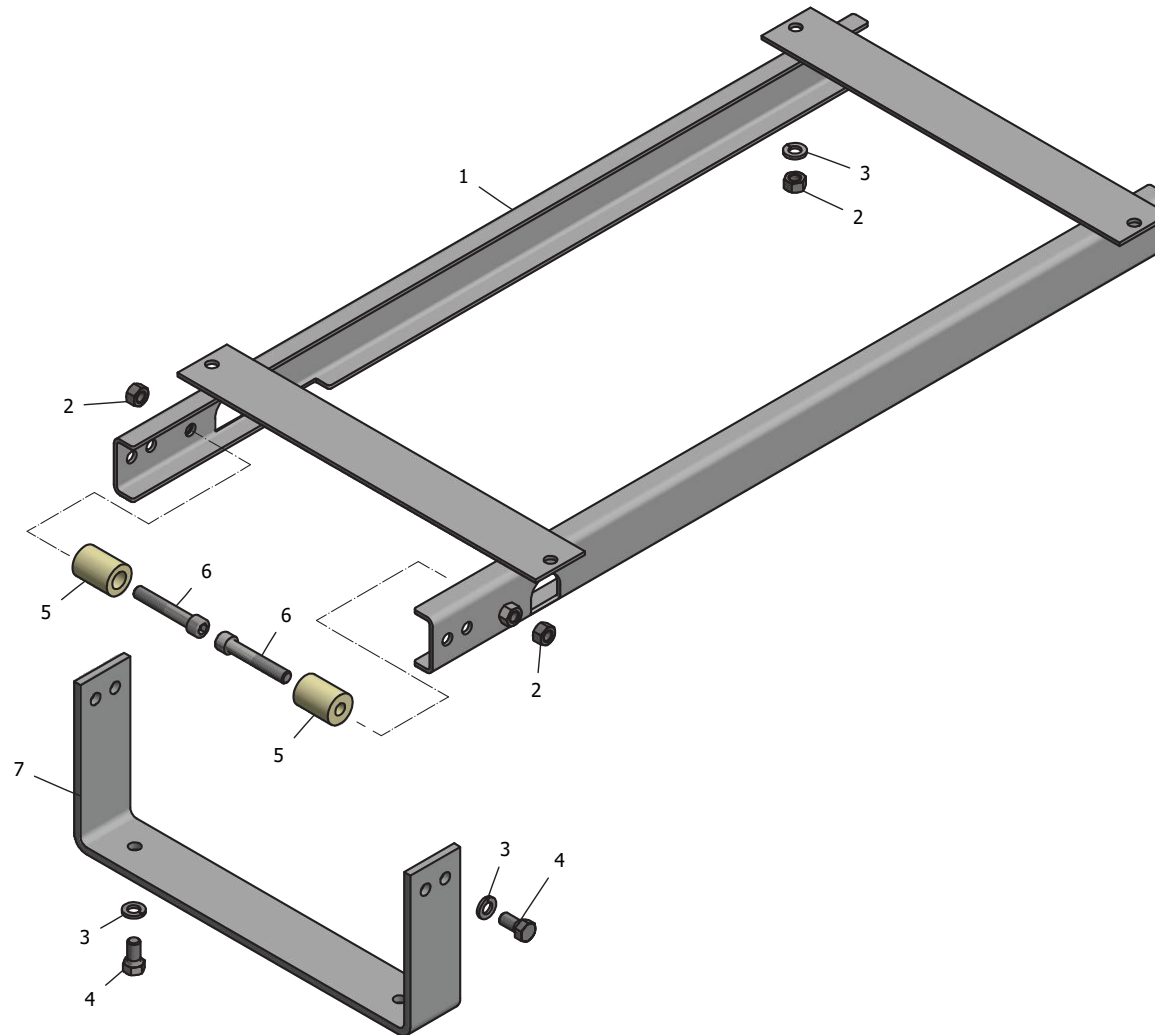


**Esteira 2 saídas 1610 | Braço articulável**

Nº	CÓDIGO	DESCRIÇÃO	QTD.
1	2150001297	PARAFUSO SEXTAVADO 5/16 X 1 NC	4
2	2030001037	ARRUELA DE PRESSAO 5/16 MEDIA	8
3	2030001046	ARRUELA LISA 5/16	8
4	6750017426	TRAVA (20x36x18,5)	2
5	2150012687	PARAFUSO ALLEN 5/16 X 1/2 UNC SEM CABECA	4
6	6750017427	MANCAL ESTICADOR P/ ESTEIRA 2 SAIDAS	4
7	2220001396	ROLAMENTO 6004 2RS	8
8	6750017428	ESPACADOR (20x32x6)	4
9	6750017429	ENGRENAGEM 14 DENTES ASA 50 P/ ESTEIRA 2 SAIDAS	2
10	6750017430	CORRENTE ASA 50 (26 ELOS + 1 EMENDA)	2
11	2150001291	PARAFUSO SEXTAVADO 3/8 X 3/4 NC	4
12	2030001036	ARRUELA DE PRESSAO 3/8 PESADA	4
13	2030001044	ARRUELA LISA 3/8	4
14	6750017431	BRACO ARTICULAVEL 260MM P/ ESTEIRA 2 SAIDAS	4
15	2150001305	PARAFUSO SEXTAVADO 5/16 X 3/4 NC	4
16	6750017432	ENGR. DUPLA 14 DENTES ASA 50 P/ ESTEIRA 2 SAIDAS	2
17	6750005159	CORRENTE ASA 50 (28 ELOS + 1EMENDA) 0.915MM	2
18	6750017435	ENGRENAGEM 20 DENTES ASA 50 P/ ESTEIRA 2 SAIDAS	2
19	6750017436	TRAVA (25X36X15)	2



Esteira 2 saídas | Gaveta



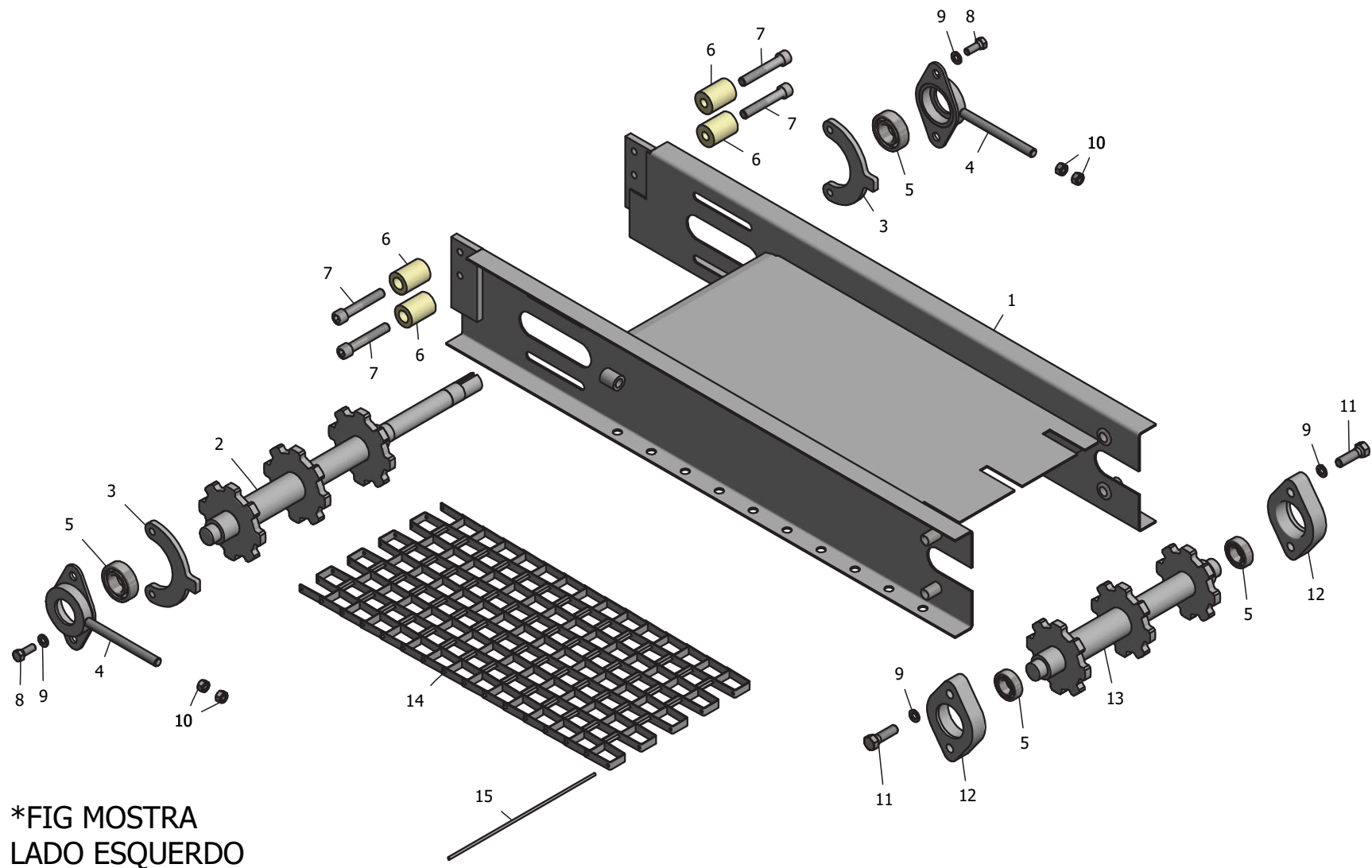


Esteira 2 saídas | Gaveta

Nº	CÓDIGO	DESCRIÇÃO	QTD.
1	6750017447	GAVETA P/ PROLONGADOR ESTEIRA 2 SAIDAS	2
2	2190001351	PORCA SEXTAVADO 3/8 NC	12
3	2030001036	ARRUELA DE PRESSAO 3/8 PESADA	20
4	2150001291	PARAFUSO SEXTAVADO 3/8 X 3/4 NC	12
5	6750017449	ROLETE NYLON	4
6	2150011936	PARAFUSO ALLEN 3/8 X 2.1/4 NC C/ CABECA	4
7	6750017900	TRAVA DA GAVETA	2



Esteira 2 saídas | Prolongador móvel

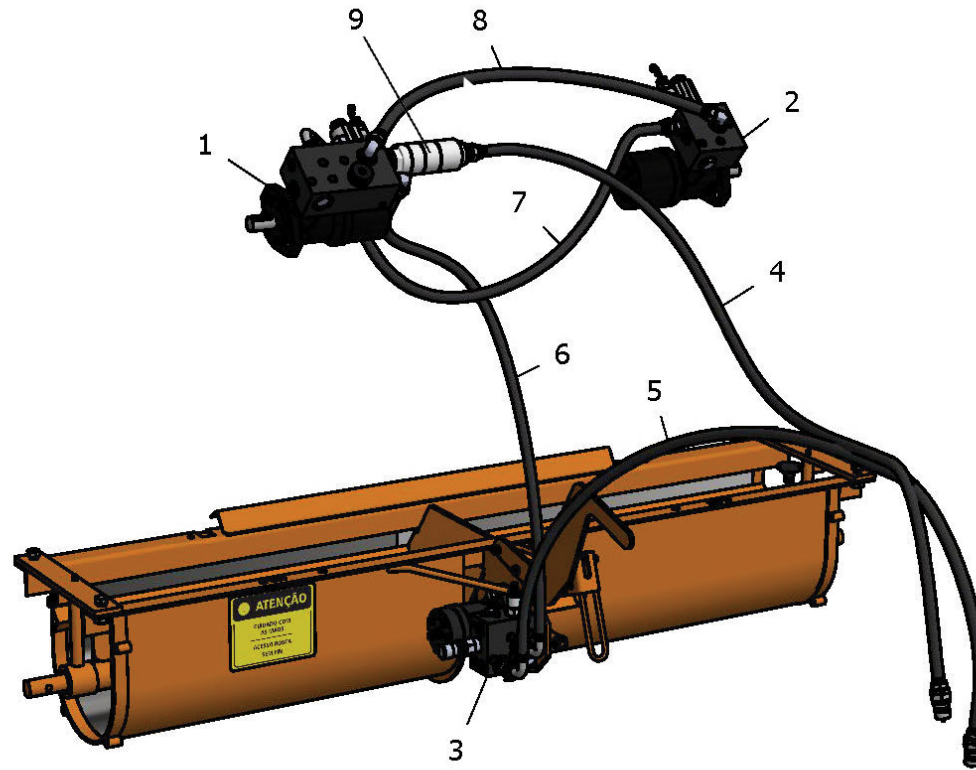


**Esteira 2 saídas | Prolongador móvel**

Nº	CÓDIGO	DESCRIÇÃO	QTD.
1	6750017900	CHASSI DO PROLONGADOR P/ ESTEIRA 2 SAIDAS	1
2	6750017438	EIXO ACIONADOR ESTEIRA INOX	2
3	6750017439	TRAVA MANCAL ESTICADOR ESTEIRA INOX	4
4	6750017440	MANCAL ESTICADOR ESTEIRA INOX	4
5	2220001396	ROLAMENTO 6004 2RS	8
6	6750017441	ROLETE NYLON	8
7	2150011936	PARAFUSO ALLEN 3/8 X 2.1/4 NC C/ CABECA	8
8	2150001280	PARAFUSO SEXTAVADO 3/8 X 1 NC	8
9	2030001036	ARRUELA DE PRESSAO 3/8 PESADA	16
10	2190001351	PORCA SEXTAVADO 3/8 NC	8
11	2150001283	PARAFUSO SEXTAVADO 3/8 X 1.1/4NC	8
12	6750003885	MANCAL MC 6205 90B	4
13	6750017442	EIXO ESTICADOR ESTEIRA INOX	1
14	6750017445	ESTEIRA INOX 215 X 1320MM	2
15	6750002377	PINO DE EMENDA DA ESTEIRA INOX 215MM	2



Kit hidráulico - calha 2 saídas

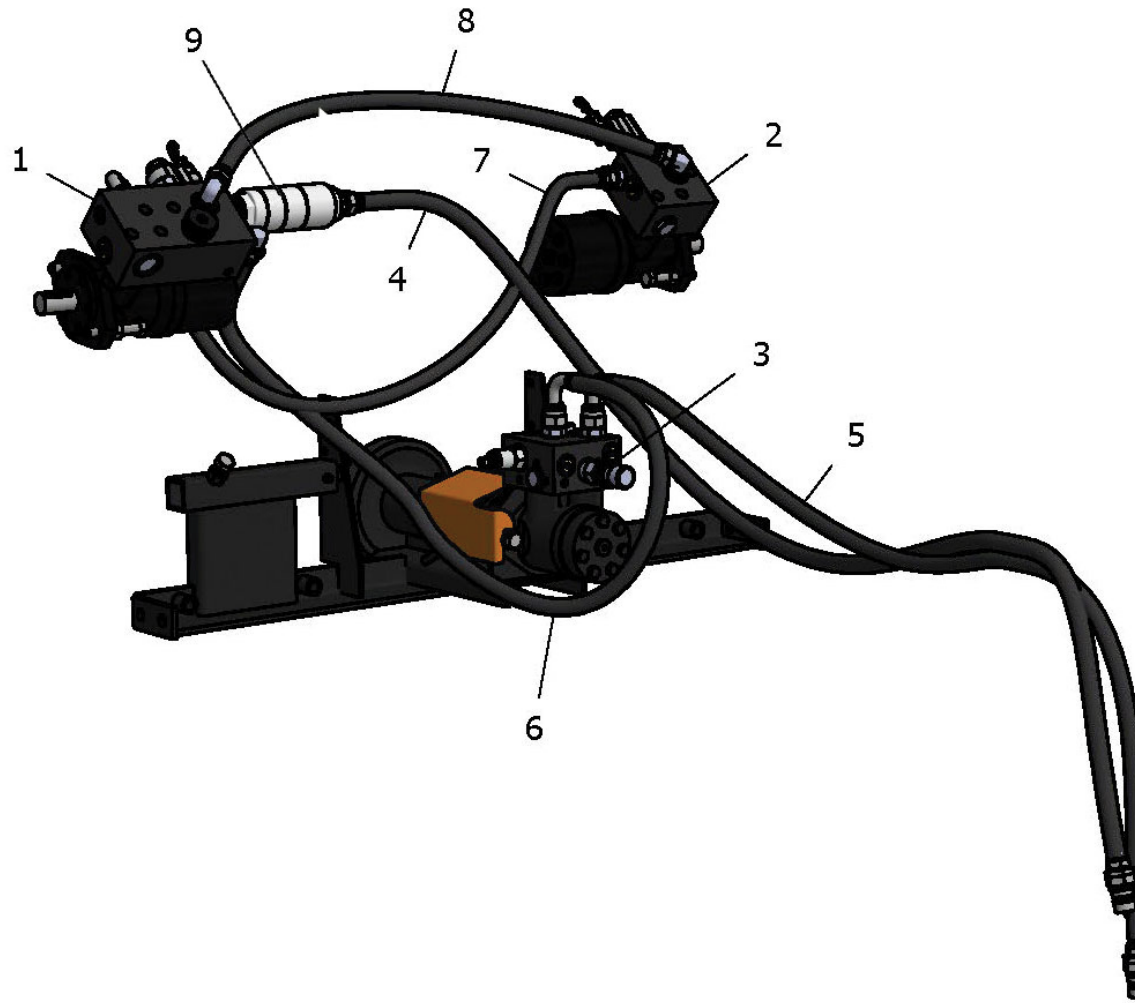


**Kit hidráulico - calha 2 saídas**

Nº	CÓDIGO	DESCRIÇÃO	QTD.
1	6750010810	KIT HIDRAULICO 315-2348 PRIMEIRO MOTOR	1
2	6750010811	KIT HIDRAULICO 315-2284 SEGUNDO MOTOR	1
3	6750010585	KIT HIDRAULICO 32-1154	1
4	6750011106	MANGUEIRA 1/2 R2 x 2960 x 1/2 NPT ER MACHO 1/2 x 90 7/8 JIC	1
5	6750010840	MANGUEIRA 1/2 R2 x 2750 x 1/2 NPT ER MACHO 1/2 x 90 7/8 JIC	1
6	6750011127	MANGUEIRA 1/2 R2 x 1500 x 7/8 JIC x 90 7/8 JIC	1
7	6750011105	MANGUEIRA 1/2 R2 x 800 x 7/8 JIC x 90 7/8 JIC	1
8	6750011104	MANGUEIRA 1/2 R2 x 645 x 7/8 JIC x 7/8 JIC	1
9	6750016633	FILTRO COMPLETO 70 MICRA	1



Kit hidráulico - funil conjugado

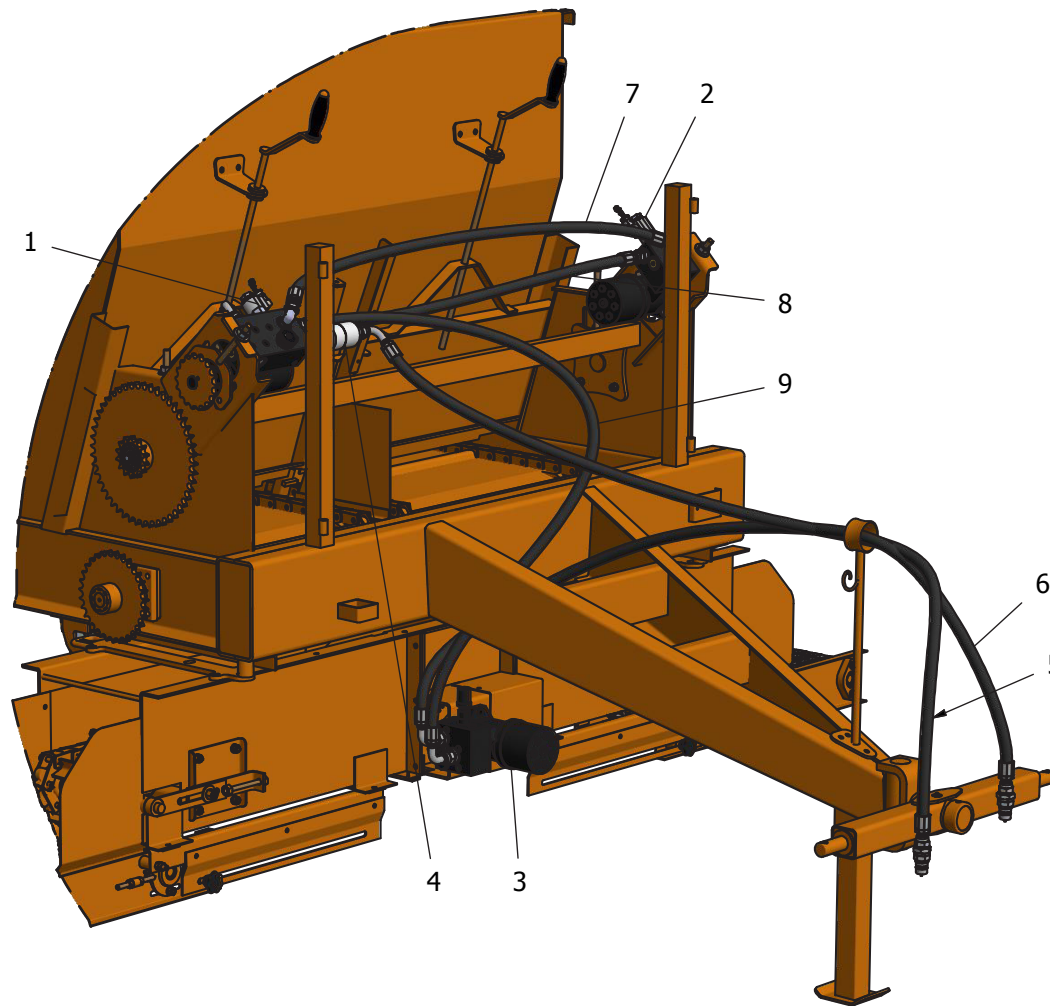


**Kit hidráulico - funil conjugado**

Nº	CÓDIGO	DESCRIÇÃO	QTD.
1	6750010810	KIT HIDRAULICO 315-2348 PRIMEIRO MOTOR	1
2	6750010811	KIT HIDRAULICO 315-2284 SEGUNDO MOTOR	1
3	6750010585	KIT HIDRAULICO 32-1154	1
4	6750011106	MANGUEIRA 1/2 R2 x 2960 x 1/2 NPT ER MACHO 1/2 x 90 7/8 JIC	1
5	6750010840	MANGUEIRA 1/2 R2 x 2750 x 1/2 NPT ER MACHO 1/2 x 90 7/8 JIC	1
6	6750011127	MANGUEIRA 1/2 R2 x 1500 x 7/8 JIC x 90 7/8 JIC	1
7	6750011105	MANGUEIRA 1/2 R2 x 800 x 7/8 JIC x 90 7/8 JIC	1
8	6750011104	MANGUEIRA 1/2 R2 x 645 x 7/8 JIC x 7/8 JIC	1
9	6750013850	FILTRO COMPLETO 40 MICRA 1	1



Kit hidráulico - esteira 2 saídas



**Kit hidráulico - esteira 2 saídas**

Nº	CÓDIGO	DESCRIÇÃO	QTD.
1	6750010810	KIT HIDRAULICO 315-2348 PRIMEIRO MOTOR 900	1
2	6750010811	KIT HIDRAULICO 315-2284 SEGUNDO MOTOR 900	1
3	6750016618	MOTOR HIDRAULICO ORBITAL S 160CC PINTADO	1
4	6750013850	FILTRO COMPLETO 40 MICRA	1
5	6750017296	MANGUEIRA 1/2 R2 X 2960 X 1/2 NPT ER MACHO 1/2 X 90 7/8 JIC	1
6	6750010840	MANGUEIRA 1/2 R2 X 2750 X 1/2 NPT ER MACHO 1/2 X 90 7/8 JIC	1
7	6750017390	MANGUEIRA 1/2 R2 x 1150 x 7/8 JIC x 7/8 JIC	1
8	6750017451	MANGUEIRA 1/2 R2 x 1200 x 7/8 JIC x 90 7/8 JIC	1
9	6750017391	MANGUEIRA 1/2 R2 x 1300 x 7/8 JIC x 90 7/8 JIC	1



Estrada do Minami, Km 01
Biritiba Mirim / SP
CEP 08940.000
Tel. 11 4692.1716 | 11 2500.2828
minami@minami.ind.br

WWW.MINAMI.IND.BR

ACOMPANHE NOSSAS REDES

  minami.maquinas