



ADUBADEIRA

M-90 B



MÁQUINAS
AGRÍCOLAS

Manual de Instruções Catálogo de Peças

ADUBADEIRA M-90 B



PARABÉNS !

Seja bem-vindo (a) à família Minami.
Você acaba de adquirir uma máquina que foi fabricada **especialmente** para te **ajudar no dia a dia do campo.**

O **Adubadeira M-90 B** foi desenvolvida para **aplicação de esterco, como esterco de galinha seco e úmido e compostos de orgânicos em topos de canteiros pré-formados** para produção de hortaliças. Acoplada ao trator, a M-90 B forma um conjunto compacto permitindo manobras rápidas em espaços reduzidos.



MÁQUINAS
AGRÍCOLAS

Versão do manual: M-90 B_3



Sediada em Biritiba Mirim, município do estado de São Paulo, a indústria **Minami** vem ao longo das últimas décadas consolidando seus produtos em diversos mercados com um posicionamento de inovação e confiabilidade.

Este é o resultado da visão de empreendedorismo de seu **fundador, Tadataka Minami**, e da prática de valores positivos da administração japonesa. **Honestidade, criatividade, ética e transparência nos negócios** são princípios de gestão de nosso negócio, que visa o desenvolvimento econômico sustentável em meio a mercados competitivos.

Com o compromisso de oferecer produtos de qualidade e adequados às necessidades dos seus clientes, a Minami tornou-se uma **empresa parceira** para os mais diversos setores. Produtores agrícolas e empresas varejistas que contam com as soluções inteligentes Minami, através de uma relação de confiança que promove a satisfação e a fidelidade de clientes, revendedores e representantes em todo o país. O **espírito inovador e empreendedor da Minami** se traduzem na dedicação de investimentos e ações contínuas em pesquisa e desenvolvimento, gerando **melhorias** em seus produtos e processos de fabricação.

Minami Indústria de Aparelhos para a Lavoura Ltda.
Estrada do Minami, Km 01 – Bairro Hiroy
Caixa Postal 75 | Biritiba Mirim - SP | CEP 08940-000

www.minami.ind.br | vendas@minami.ind.br
Tel./Fax: 11 4692-1716 / 11 2500-2828
Cel.: 11 9 9908-3158





produtividade com dedicação



Índice

MANUAL DE INSTRUÇÕES

Apresentação	04
Modelos	05
Dados técnicos	05
Segurança	06
Manutenção	07
Acoplamento - engate	08
Acoplamento - hidráulico	08
Acoplamento - mecânico (cardan)	09
Altura de trabalho	10
Carregamento	10
Operação	11
Regulagem	12
Regulagem de vazão - exemplo	13
Tabela de vazão	14

CATÁLOGO DE PEÇAS

Peças Gerais	18
Mexedor	19
Transmissão da esteira e triturador - hidráulica	20
Transmissão da esteira e triturador - mecânica	22
Rolete	24
Cardan e Eixo TDP	25
Regulador de vazão e tampa de inspeção	26
Redutor	27



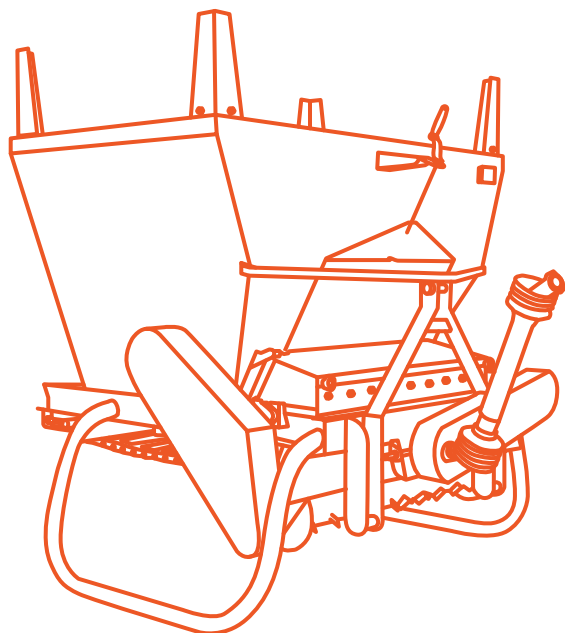
Apresentação

Ao longo deste manual estaremos abordando a forma correta de utilização e conservação do equipamento.

Nossa política de constante desenvolvimento nos reserva o direito de modificar os desenhos e especificações dos maquinários sem prévio aviso. Este exemplar está disponível para download em: www.minami.ind.br



Modelos



VERSÕES

CARDAN

HIDRÁULICA

AÇO INOX

AÇO CARBONO



Especificações técnicas

		M-90 B
CAPACIDADE DE CARGA	L	1000
PESO	KG	377
VAZÃO	KG/M	0,26 A 5,00
ALTURA (S/ SOBRE CAIXA)	M	1,45
ALTURA (C/ SOBRE CAIXA)	M	1,70
LARGURA	M	1,57
COMPRIMENTO	M	1,55
LARGURA DE DISTRIBUIÇÃO	M	0,90 A 1,10
POTÊNCIA REQUERIDA	CV	40
VAZÃO DE ÓLEO REQ. TRATOR*	L/MIN	18

* Somente p/ versão hidráulica

Segurança

A seguir listamos importantes observações para que a operação seja realizada com segurança.

- Nunca faça regulagens ou manutenção com o equipamento em funcionamento;
- Ao acoplar o equipamento ao trator, é imprescindível o uso dos pinos trava;
- Verifique as áreas a serem trabalhadas estão seguras, removendo pedras, galhadas de podas, arames, cupins, tubulações ou animais domésticos;
- Não trabalhe sem as capas protetoras;
- Não permita a subida de pessoas com o equipamento em movimento;
- Antes de ligar a tomada de potência, verifique as condições do cardan, fazendo uma inspeção visual, assim como tomando os devidos cuidados de manutenção e segurança de acordo com o manual do fabricante anexo;
- Não insira objetos estranhos no interior da caçamba.



Manutenção

Abaixo segue os procedimentos que deverão ser realizados para a manutenção preventiva do equipamento.

- Lubrifique semanalmente as correntes de transmissão e as engrenagens. **(APENAS PARA VERSÃO HIDRÁULICA)**
- O cardan requer cuidados especiais diariamente, para tanto consulte o anexo do fabricante junto ao mesmo. **(APENAS PARA VERSÃO CARDAN)**
- Lubrifique diariamente todas as graxeiras existentes.
- Verifique periodicamente o aperto das porcas e parafusos, reaperte se necessário;
- Troque o óleo do redutor a cada 500 h de utilização. Óleo 140 0,75 litros. **(APENAS PARA VERSÃO CARDAN)**
- Após o período de adubação, lave, lubrifique e guarde-a em local abrigado.



Pontos para lubrificação **A GRAXA**

- 2 nos bicos graxeiros do esticador da esteira;
- 2 nos mancais do mexedor interno;
- 2 nos bicos graxeiros do eixo acionador da esteira;
- 1 nas engrenagens cônicas no eixo redutor.



Pontos para lubrificação **A ÓLEO**

- 2 nas roscas do esticador da esteira;
- 1 na rosca da comporta de descarga.
- 4 nas correntes.

ATENÇÃO



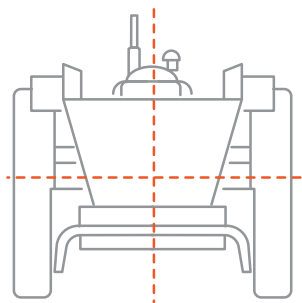
A manutenção só deverá ser feita com equipamento totalmente desligado

Acoplamento **ENGATE**

O acoplamento é feito através dos 3 pontos do trator, sendo 2 nos braços hidráulicos e 1 no estabilizador.



Feito o devido acoplamento, coloque os pinos de segurança sendo que o equipamento deve ser centralizado e alinhado de frente e de lado, de modo que fique paralelo ao solo.



Acoplamento **HIDRÁULICO**

Na versão hidráulica, interligue as mangueiras hidráulicas do implemento ao sistema hidráulico do trator através dos engates rápidos, respeitando as linhas de pressão e retorno.



A mangueira de pressão sai de fábrica com o protetor na cor vermelha e deve ser ligada na saída do comando do trator.



A mangueira de retorno sai de fábrica com o protetor na cor preta e deverá ser interligado ao retorno do comando do trator.

Em caso de perda dos protetores de engate coloridos, siga a orientação a seguir:

A mangueira de pressão entra no bloco no pórtilo (E) de entrada e a mangueira de retorno no pórtilo (S) de saída. As letras (E) e (S) estão gravadas no bloco do motor.

Nesta versão hidráulica, o motor hidráulico transmite rotações diretamente ao eixo acionador substituindo assim o cardan.



A rotação do motor sai de fábrica ajustada a 540 RPM

Acoplamento **MECÂNICO (CARDAN)**

! ATENÇÃO

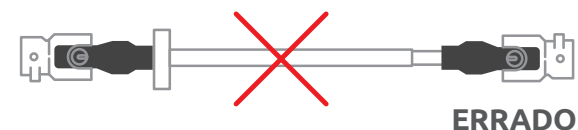
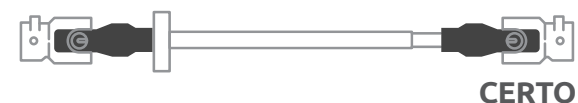
- Cardan com comprimento excessivo poderá causar sérios danos ao equipamento.
- Jamais trabalhe com a máquina sem antes ajustar o comprimento.
- Não deixe o cardan em movimento com ângulos maiores que 30 graus.

1. Desmonte o cardan em duas partes, retirando o tubo fêmea do tubo macho;
2. Acople a parte fêmea ao trator;
3. Levante a máquina até que o eixo de entrada do redutor fique na mesma altura da tomada de força do trator;
4. Coloque lado a lado os dois eixos (macho e fêmea) e verifique se em cada extremidade existe uma folga de pelo menos 3 cm. Não existindo a folga, marque e recorte os dois extremos no comprimento adequado;



Observações:

Para recolocar a parte fêmea ao macho, verifique a posição dos garfos; A não observação deste detalhe aparentemente simples, resultará em grandes vibrações, provocando um desgaste prematuro do conjunto. Atenção: Não deixe o cardan em movimento com ângulos maiores que 30 graus.

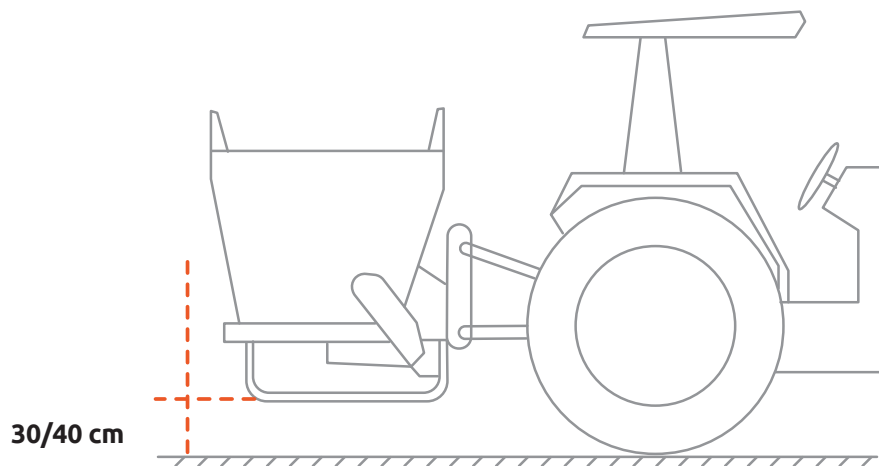


Altura de trabalho

! ATENÇÃO

Observe e respeite a capacidade máxima de elevação dos braços hidráulicos do trator.

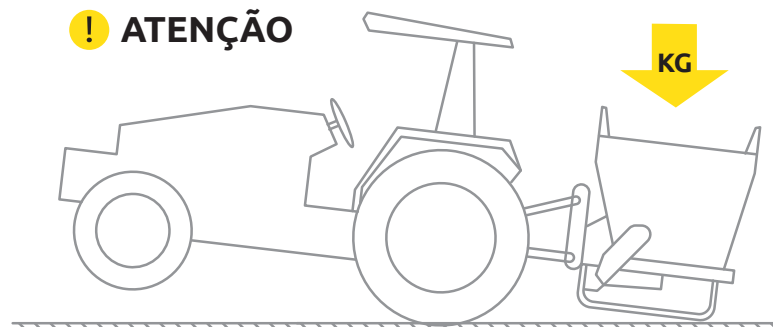
- Estando o equipamento centralizado e nivelado, deve-se ajustar a altura de trabalho entre 30 cm a 40 cm do solo.



Carregamento

- O volume de carga da caçamba é de 1000 litros, porém diferentes produtos podem gerar pesos distintos (de 600 até 1200kg).
- Uma vez carregada a máquina, evite manobrar ou abaixar o equipamento bruscamente.
- Em caso de excesso de carga, o volante fica extremamente leve, tendencioso a empinar a parte frontal.

! ATENÇÃO



- Trabalhe sempre com uma carga que assegure um controle total do trator mesmo em subidas acentuadas ou arrancadas bruscas.

Operação

- Posicione o equipamento no local a ser distribuído, selecione a marcha adequada, posicione a máquina a uma altura em que haja a correta deposição de material no topo do canteiro e ligue a tomada de potência para a versão mecânica do equipamento ou acione a alavanca de comando hidráulico liberando a circulação do fluido hidráulico, avançando sempre a uma velocidade constante.
- Ao final do canteiro desligue a tomada de potência para a versão mecânica ou desligue o comando hidráulico na versão hidráulica, suspenda o implemento, manobrando cuidadosamente para o canteiro seguinte.
- O equipamento permite regular a vazão em pleno movimento, girando a manivela que fica ao alcance do tratorista.
- Em terrenos com declive lateral, recomendamos o acoplamento em tratores com regulagem lateral nos braços hidráulicos, ou acoplamento descentralizado.
- Neste último caso, a operação deve ser feita somente num sentido de avanço, não permitindo ir e vir em sentidos opostos



Regulagem

- A velocidade do trator (marcha utilizada) e a abertura da comporta de descarga do equipamento regulam a quantidade de material que será distribuída por metro (vazão);
- A manivela central localizada na parte frontal do equipamento permite regular a abertura da comporta de descarga:
 - Girando em sentido horário, abre-se a comporta de descarga;
 - Girando em sentido anti-horário, fecha-se a comporta de descarga.
- Na extremidade direita do regulador existe uma escala graduada de 0 a 200 que servirá de referência para posicionamento sugerido pela tabela de vazão;
- Na versão hidráulica do equipamento, existe um manípulo regulador de fluxo no motor hidráulico que permite controlar a rotação do eixo de tração da esteira dando mais ou menos velocidade no descarregamento;
- A rotação do motor de acionamento do rotor triturador sai de fábrica calibrado, portanto não necessita de ajustes.



! ATENÇÃO

Rotações acima dos limites recomendados causam superaquecimento que podem resultar em vazamentos e não serão cobertos pelo sistema de garantia.



Regulagem de vazão - exemplo

Nas páginas a seguir estão listadas as tabelas de vazão disponíveis no equipamento.

Exemplo para utilização da tabela:

Versão Cardan

1: Quero distribuir 0,80 Kg por metro linear com velocidade de 7 Km/h (540 rpm na TDP). Determinar a abertura.

R: Na coluna (velocidade) encontre o nº 7 Km/h e siga na linha horizontal até a vazão 0,80 kg/m e leia no topo da coluna a abertura em mm que deve ser usada que neste caso é 70 mm.

2: Estou trabalhando a 5 Km/h (540 rpm na TDP) com abertura de 110mm na escala graduada. Qual a vazão que estou aplicando?

R: Na coluna (velocidade) encontre o nº 5 km/h, na linha (abertura) encontre 110 mm. No cruzamento entre os dois números encontramos 1,56 que representa uma vazão de 1,56Kg por metro linear.

Versão Hidráulica

1: Quero distribuir 0,80 Kg por metro linear com velocidade de 7 km/h (540 rpm na TDP). Determinar a abertura.

R: Na coluna (velocidade) encontre o nº 7 km/h e siga na linha horizontal até a vazão 0,80 kg/m e leia no topo da coluna a abertura em mm que deve ser usada que neste caso é 70 mm.

2: *No exemplo acima caso necessite o dobro de vazão, basta dobrar a rotação do eixo de tração da esteira dos atuais 5 RPM para 10 RPM girando a manopla localizado sobre o motor de acionamento da esteira.*



Tabela 01 - CARDAN

* VAZÕES EM KG / METRO LINEAR

Veloc. km/h	ABERTURA mm (INDICADO NA ESCALA GRADUADA)																			
	10	20	30	40	50	60	70	80	90	100	110	120	130	140	150	160	170	180	190	200
2	1,11	1,39	1,67	1,95	2,23	2,51	2,79	3,07	3,35	3,63	3,91	4,19	4,47	4,75	5,03	5,31	5,59	5,87	6,15	6,43
2,5	0,89	1,11	1,34	1,56	1,78	2,01	2,23	2,46	2,68	2,90	3,13	3,35	3,58	3,80	4,02	4,25	4,47	4,70	4,92	5,14
3	0,74	0,93	1,11	1,30	1,49	1,67	1,86	2,05	2,23	2,42	2,61	2,79	2,98	3,17	3,35	3,54	3,73	3,91	4,10	4,29
3,5	0,63	0,79	0,95	1,11	1,27	1,43	1,59	1,75	1,91	2,07	2,23	2,39	2,55	2,71	2,87	3,03	3,19	3,35	3,51	3,67
4	0,56	0,70	0,84	0,98	1,12	1,26	1,40	1,54	1,68	1,82	1,96	2,10	2,24	2,38	2,52	2,66	2,80	2,94	3,08	3,22
4,5	0,49	0,62	0,74	0,87	0,99	1,12	1,24	1,36	1,49	1,61	1,74	1,86	1,99	2,11	2,24	2,36	2,48	2,61	2,73	2,86
5	0,44	0,56	0,67	0,78	0,89	1,00	1,12	1,23	1,34	1,45	1,56	1,68	1,79	1,90	2,01	2,12	2,24	2,35	2,46	2,57
5,5	0,40	0,51	0,61	0,71	0,81	0,91	1,01	1,12	1,22	1,32	1,42	1,52	1,63	1,73	1,83	1,93	2,03	2,13	2,24	2,34
6	0,37	0,46	0,56	0,65	0,74	0,84	0,93	1,02	1,12	1,21	1,30	1,40	1,49	1,58	1,68	1,77	1,86	1,96	2,05	2,14
6,5	0,34	0,43	0,51	0,60	0,69	0,77	0,86	0,94	1,03	1,12	1,20	1,29	1,38	1,46	1,55	1,63	1,72	1,81	1,89	1,98
7	0,32	0,40	0,48	0,56	0,64	0,72	0,80	0,88	0,96	1,04	1,12	1,20	1,28	1,36	1,44	1,52	1,60	1,68	1,76	1,84
7,5	0,30	0,37	0,45	0,52	0,59	0,67	0,74	0,82	0,89	0,97	1,04	1,12	1,19	1,27	1,34	1,42	1,49	1,57	1,64	1,71
8	0,28	0,35	0,42	0,49	0,56	0,63	0,70	0,77	0,84	0,91	0,98	1,05	1,12	1,19	1,26	1,33	1,40	1,47	1,54	1,61
8,5	0,26	0,33	0,39	0,46	0,52	0,59	0,66	0,72	0,79	0,85	0,92	0,99	1,05	1,12	1,18	1,25	1,32	1,38	1,45	1,51

Densidade do esterco a 700 kg/m³



Tabela 02 - HIDRÁULICA

* VAZÕES EM KG / METRO LINEAR - COM EIXO DE TRACÇÃO DA ESTEIRA A 5 RPM

Veloc. km/h	ABERTURA mm (INDICADO NA ESCALA GRADUADA)													
	10	20	30	40	50	60	70	80	90	100	110	120	130	140
2	1,11	1,39	1,67	1,95	2,23	2,51	2,79	3,07	3,35	3,63	3,91	4,19	4,47	4,75
2,5	0,89	1,11	1,34	1,56	1,78	2,01	2,23	2,46	2,68	2,90	3,13	3,35	3,58	3,80
3	0,74	0,93	1,11	1,30	1,49	1,67	1,86	2,05	2,23	2,42	2,61	2,79	2,98	3,17
3,5	0,63	0,79	0,95	1,11	1,27	1,43	1,59	1,75	1,91	2,07	2,23	2,39	2,55	2,71
4	0,56	0,70	0,84	0,98	1,12	1,26	1,40	1,54	1,68	1,82	1,96	2,10	2,24	2,38
4,5	0,49	0,62	0,74	0,87	0,99	1,12	1,24	1,36	1,49	1,61	1,74	1,86	1,99	2,11
5	0,44	0,56	0,67	0,78	0,89	1,00	1,12	1,23	1,34	1,45	1,56	1,68	1,79	1,90
5,5	0,40	0,51	0,61	0,71	0,81	0,91	1,01	1,12	1,22	1,32	1,42	1,52	1,63	1,73
6	0,37	0,46	0,56	0,65	0,74	0,84	0,93	1,02	1,12	1,21	1,30	1,40	1,49	1,58
6,5	0,34	0,43	0,51	0,60	0,69	0,77	0,86	0,94	1,03	1,12	1,20	1,29	1,38	1,46
7	0,32	0,40	0,48	0,56	0,64	0,72	0,80	0,88	0,96	1,04	1,12	1,20	1,28	1,36
7,5	0,30	0,37	0,45	0,52	0,59	0,67	0,74	0,82	0,89	0,97	1,04	1,12	1,19	1,27
8	0,28	0,35	0,42	0,49	0,56	0,63	0,70	0,77	0,84	0,91	0,98	1,05	1,12	1,19
8,5	0,26	0,33	0,39	0,46	0,52	0,59	0,66	0,72	0,79	0,85	0,92	0,99	1,05	1,12

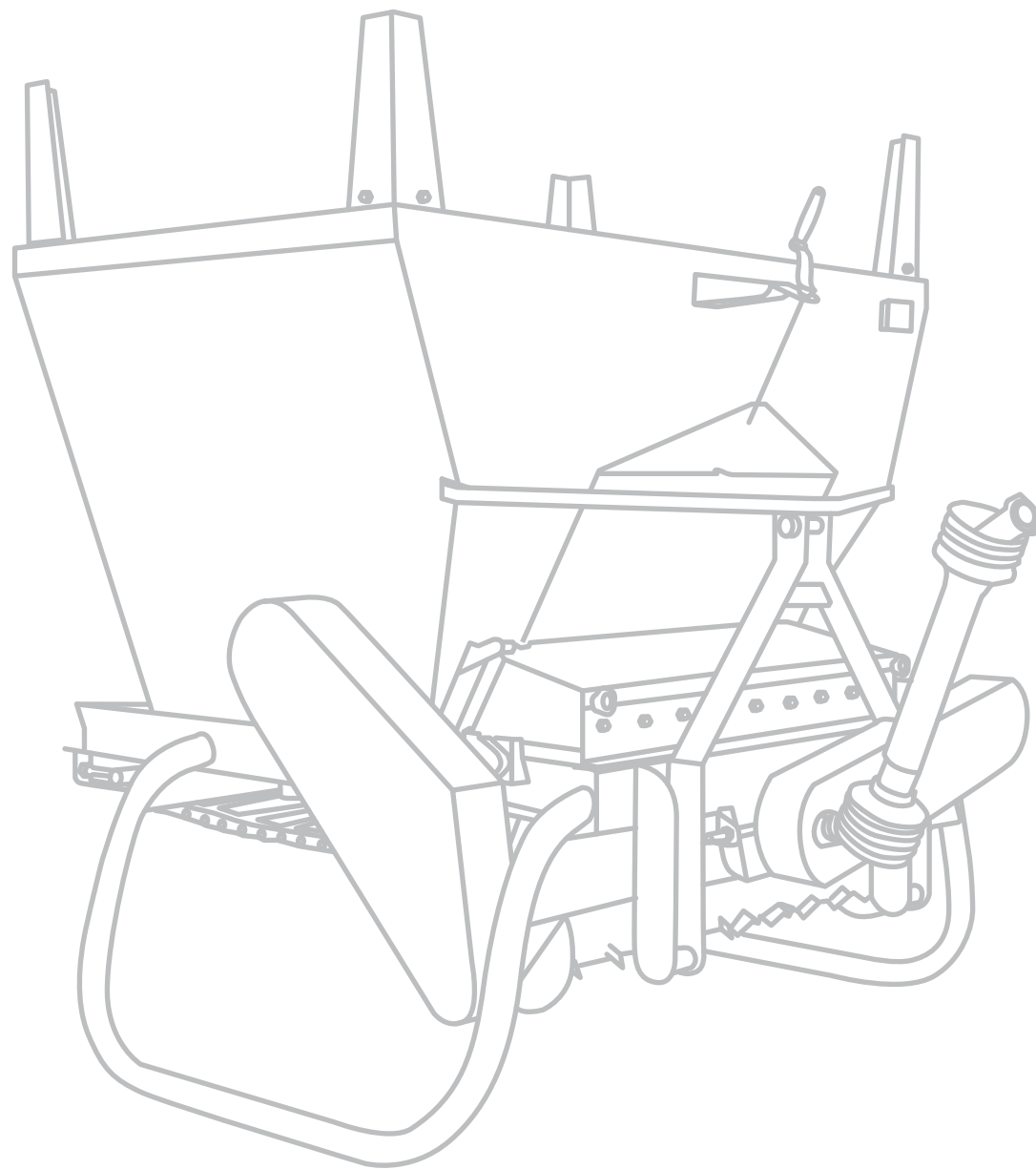
Densidade do esterco a 700 kg/m³

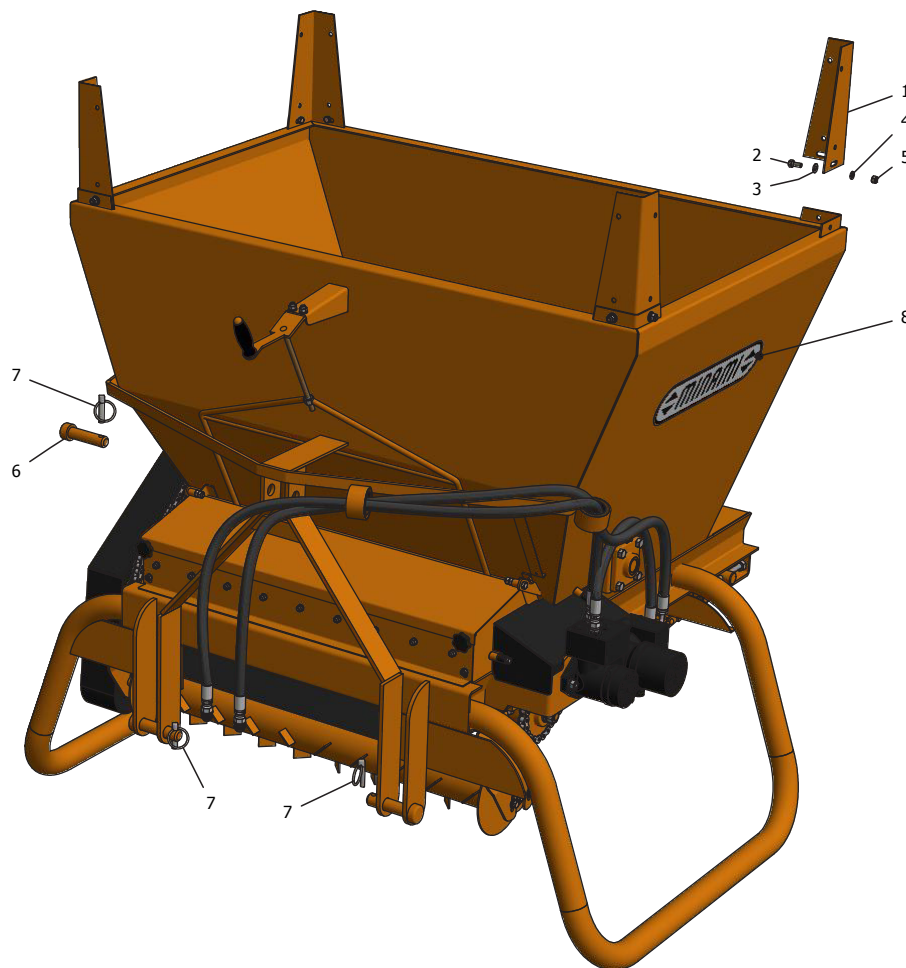


MÁQUINAS
AGRÍCOLAS

Catálogo de Peças

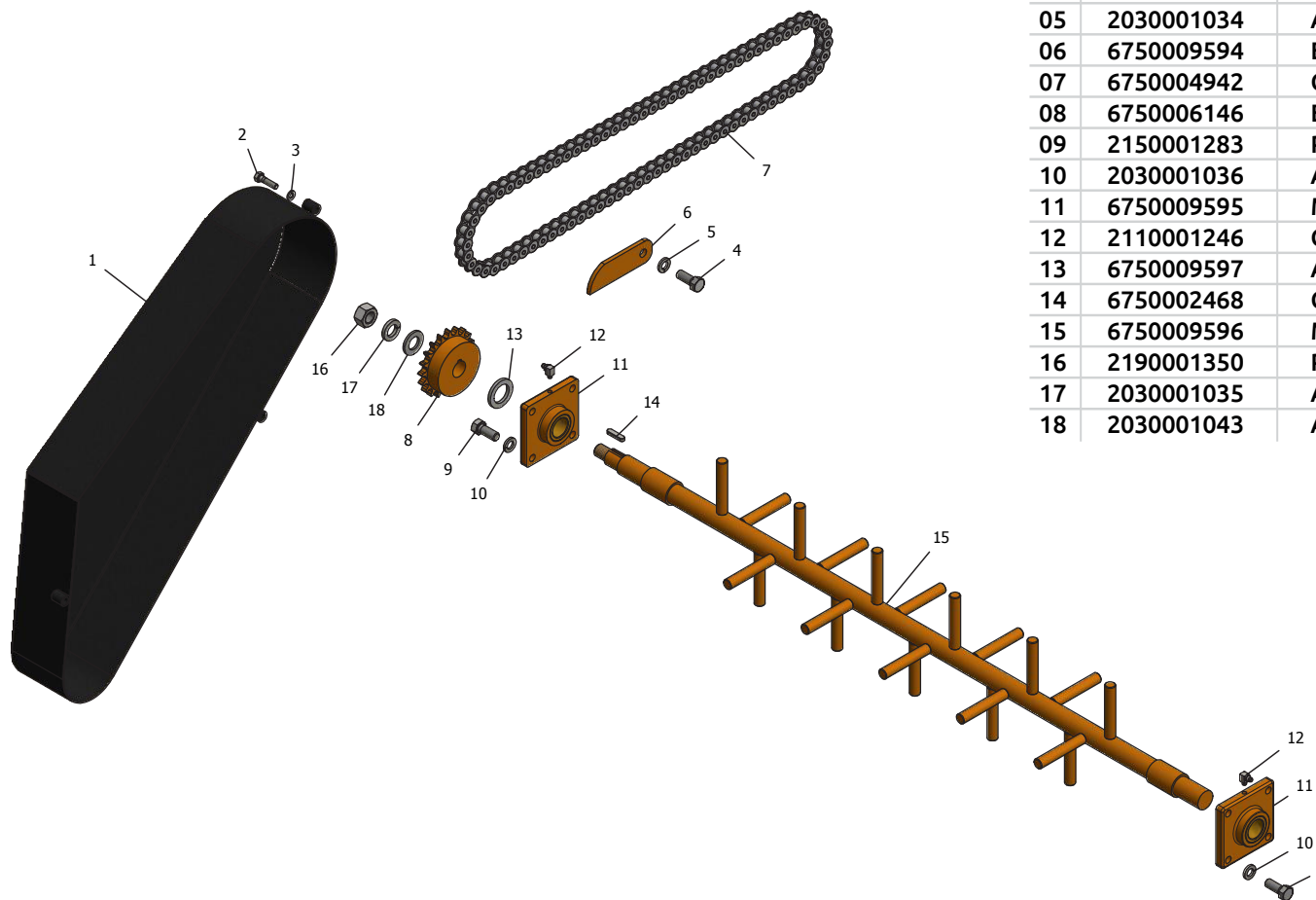
ADUBADEIRA
M-90 B





Nº	CÓDIGO	DESCRIÇÃO	QTD.
01	6750004997	SUPORE P/ SOBRECAIXA	4
02	2150001307	PARAFUSO SEXTAVADO 5/16 X 7/8 NC	8
03	2030001046	ARRUELA LISA 5/16	8
04	2030001037	ARRUELA DE PRESSAO 5/16 MEDIA	8
05	2190001352	PORCA SEXTAVADO 5/16 NC	8
06	6750002413	PINO DO TERCEIRO PONTO	1
07	2050001653	PINO TRAVA ARGOLA CHANFRADO 7/16	3
08	6750016334	KIT ADESIVOS P. M-90B HIDRAULICA	1

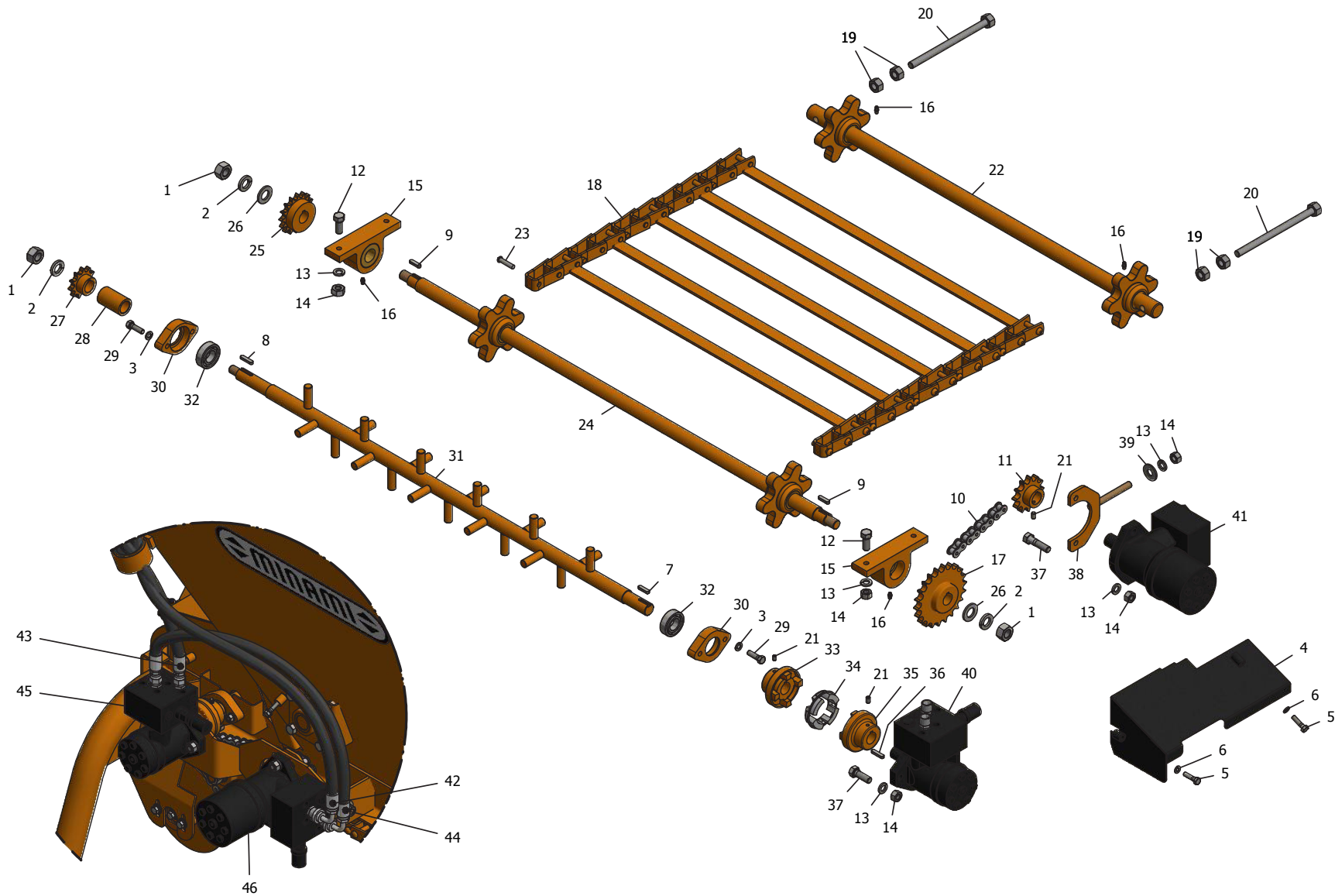




Nº	CÓDIGO	DESCRIÇÃO	QTD.
01	6750009593	CAPA DA CORRENTE MEXEDOR M90B GOLD	1
02	2150001300	PARAFUSO SEXTAVADO 5/16 X 1.1/4 NC	3
03	2030001037	ARRUELA DE PRESSAO 5/16 MEDIA	3
04	2150001272	PARAFUSO SEXTAVADO 1/2 X 1.3/4 WW	1
05	2030001034	ARRUELA DE PRESSAO 1/2 MEDIA	1
06	6750009594	ESTICADOR DE CORRENTE DO MEX.	1
07	6750004942	CORRENTE ASA 50 (33 ELOS+EMENDA)	1
08	6750006146	ENGREN. Z-23 DENTES ASA 50 (25X30X1/4)	1
09	2150001283	PARAFUSO SEXTAVADO 3/8 X 1.1/4NC	8
10	2030001036	ARRUELA DE PRESSAO 3/8 PESADA	8
11	6750009595	MANCAL DESLIZANTE ABERTO M90B GOLD	2
12	2110001246	GRAXEIRA 5/16 NF 45	2
13	6750009597	ARRUELA CALCO M-90B GOLD	1
14	6750002468	CHAVETA 1/4 X 25 MM	1
15	6750009596	MEXEDOR COM EIXO M90B GOLD	1
16	2190001350	PORCA SEXTAVADO 3/4 NF	1
17	2030001035	ARRUELA DE PRESSAO 3/4 MEDIA	1
18	2030001043	ARRUELA LISA 3/4	1



Transmissão da esteira e triturador - hidráulica

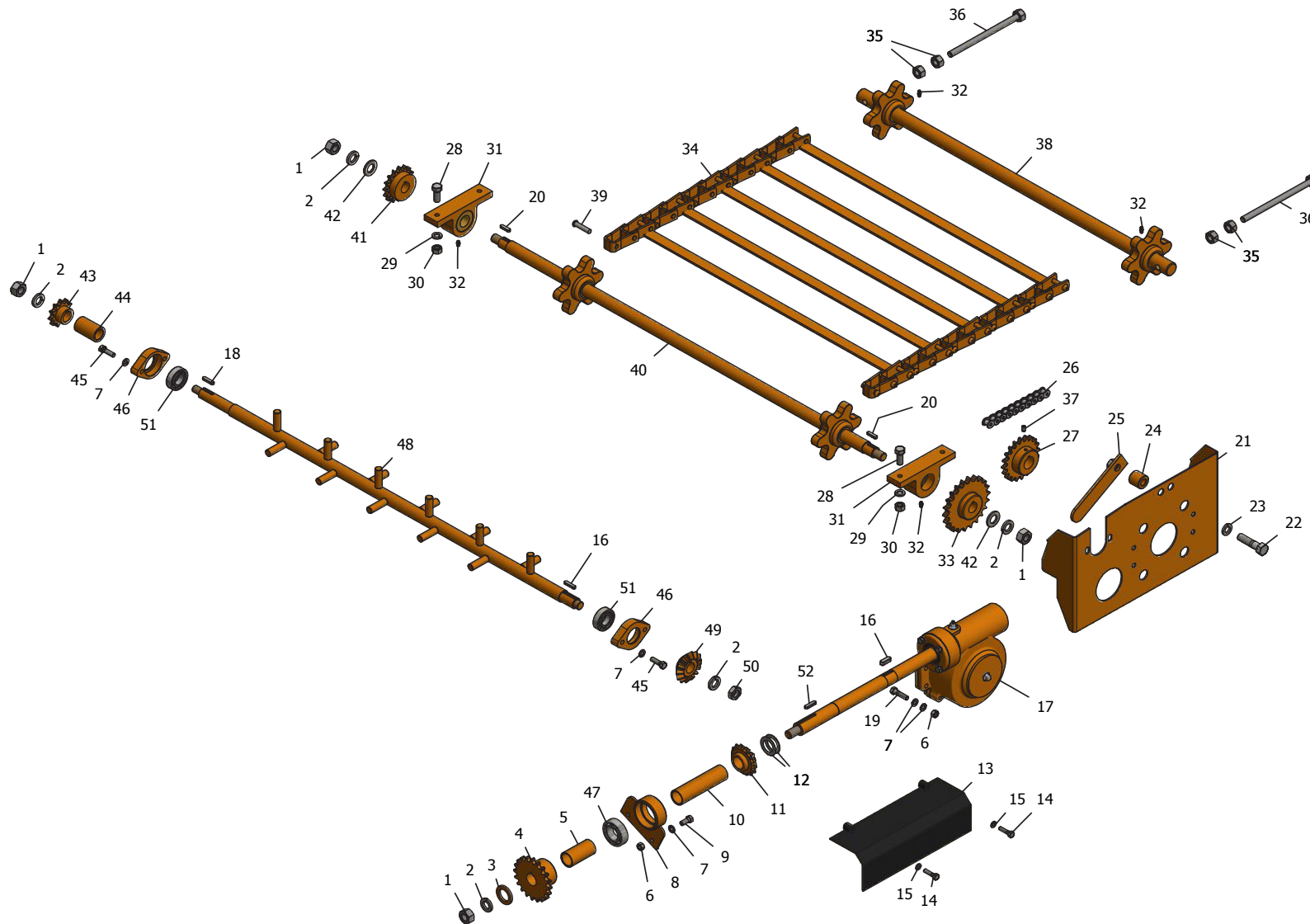


**Transmissão da esteira e triturador - hidráulica**

Nº	CÓDIGO	DESCRIÇÃO	QTD.	Nº	CÓDIGO	DESCRIÇÃO	QTD.
01	2190001350	PORCA SEXTAVADO 3/4 NF	3	24	6750009623	EIXO ACIONADOR ESTEIRA P/ M90B GOLD	1
02	2030001035	ARRUELA DE PRESSAO 3/4 MEDIA	5	25	6750009624	ENGRENAGEM Z-16 ASA 50 (25X25X1/4)	1
03	2030001036	ARRUELA DE PRESSAO 3/8 PESADA	2	26	2030001043	ARRUELA LISA 3/4	1
04	6750013781	CAPA DOS MOTORES HIDRAULICOS	1	27	6750009625	ENGREN. Z-11 DENTES ASA 50 (25X25X1/4)	1
05	2150001300	PARAFUSO SEXTAVADO 5/16 X 1.1/4 NC	2	28	6750016330	ESPACADOR 55MM M-90B GOLD	1
06	2030001037	ARRUELA DE PRESSAO 5/16 MEDIA	2	29	2150001283	PARAFUSO SEXTAVADO 3/8 X 1.1/4NC	4
07	6750016328	CHAVETA 1/4 X 15 MM	2	30	6750003885	MANCAL MC 6205 90B	2
08	6750003880	CHAVETA 1/4 X 20 MM	4	31	6750009626	ROTOR TRITURADOR EXTERNO	2
09	6750002468	CHAVETA 1/4 X 25 MM	2	32	2220001399	ROLAMENTO 6205 2RS	2
10	6750005137	CORR. ASA 60 (18 ELOS + 1EMEN.) 0.720MM	1	33	6750009405	ACOPL. GARRA E 82 PU FURO 25MM CH 1/4	1
11	6750013785	ENGRENAGEM Z-12 ASA 60 (25.4X30X1/4)	1	34	6750007313	ELEMENTO ACOPLANTE E82 PU	1
12	2150001271	PARAFUSO SEXTAVADO 1/2 X 1.1/4 WW	2	35	6750009398	ACOPL. GARRA E 82 PU FURO 1 CH 1/4	1
13	2030001034	ARRUELA DE PRESSAO 1/2 MEDIA	2	36	6750003860	CHAVETA 1/4 X 30 MM	2
14	2190001346	PORCA SEXTAVADO 1/2 WW	2	37	2150001272	PARAFUSO SEXTAVADO 1/2 X 1.3/4 WW	4
15	6750009627	MANCAL DO EIXO ACIONADOR P	1	38	6750013786	TENSOR DE CORRENTE - MOTOR	1
16	2110001247	GRAXEIRA 5/16 NF RETA	2	39	2030001040	ARRUELA LISA 1/2	1
17	6750013784	ENGRENAGEM Z-22 ASA 60 (26X25X1/4)	1	40	6750010288	KIT MOTOR HIDRAULICO 25 PINTADO	1
18	6750009622	ESTEIRA MINAMI P/ M-90B GOLD	1	41	6750011517	KIT MOTOR HIDRAULICO 315 PINTADO	1
19	2190001354	PORCA SEXTAVADO 5/8 NC	2	42	6750013222	MANG. 1/2 R2 x 2600 x 1/2 NPT ER MACHO 1/2 x 90 7/8 JIC	1
20	6750016329	ROSCA TENSORA 5/8X220 NC	1	43	6750017294	MANG. 1/2 R2 x 2500 x 1/2 NPT ER MACHO 1/2 x 90 7/8 JIC	1
21	2150012687	PARAFU. ALLEN 5/16 X 1/2 UNC S/ CABECA	1	44	6750013178	MANGUEIRA 1/2 R2 x 700 x 7/8 JIC x 90 7/8 JIC	1
22	6750003888	EIXO TENSOR 775 X 1.1/8	1	45	6750010288	KIT MOTOR HIDRAULICO 25 PINTADO	1
23	2260001627	REBITE FERRO 3/8 X 1.3/4 CAB REDONDA	cn	46	6750011517	KIT MOTOR HIDRAULICO 315 PINTADO	1



Transmissão da esteira e triturador - mecânica

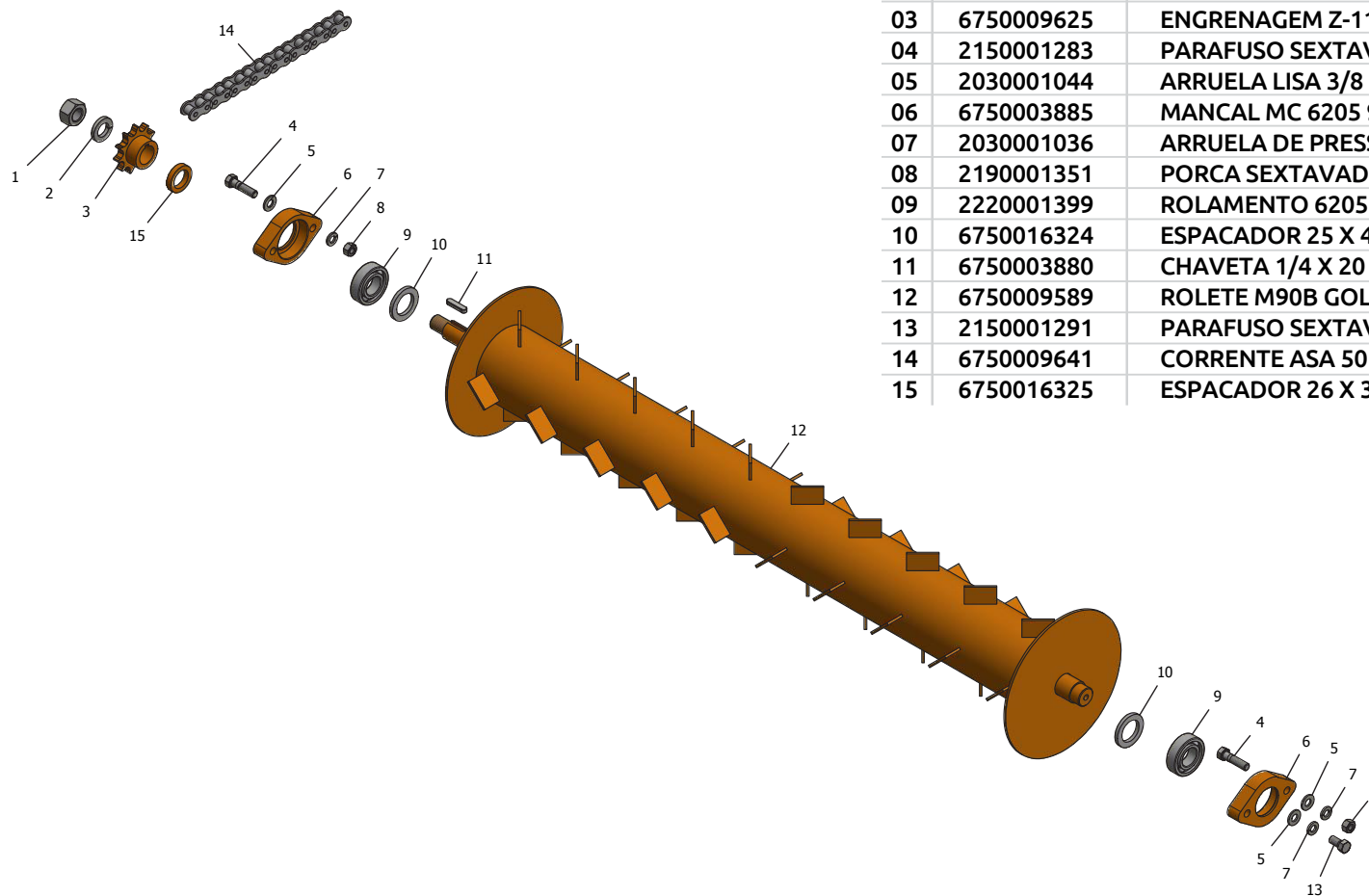


**Transmissão da esteira e triturador - mecânica**

Nº	CÓDIGO	DESCRIÇÃO	QTD.	Nº	CÓDIGO	DESCRIÇÃO	QTD.
01	2190001350	PORCA SEXTAVADO 3/4 NF	3	27	6750009620	ENGRENAGEM 20 DENTES ASA 50 (25X30X14)	1
02	2030001035	ARRUELA DE PRESSAO 3/4 MEDIA	5	28	2150001271	PARAFUSO SEXTAVADO 1/2 X 1.1/4 WW	2
03	2030001043	ARRUELA LISA 3/4	1	29	2030001034	ARRUELA DE PRESSAO 1/2 MEDIA	2
04	6750009616	ENGREN. 20 DENTES ASA 50 (30X48X1/4)	1	30	2190001346	PORCA SEXTAVADO 1/2 WW	2
05	6750016326	ESPACADOR 71MM M-90B GOLD	1	31	6750009627	MANCAL DO EIXO ACIONADOR P M-90B GOLD	2
06	2190001351	PORCA SEXTAVADO 3/8 NC	1	32	2110001247	GRAXEIRA 5/16 NF RETA	2
07	2030001036	ARRUELA DE PRESSAO 3/8 PESADA	2	33	6750009621	ENGRENAGEM 28 DENTES ASA 50 (25X26X1/4)	1
08	6750009617	MANCAL DE ESCORA 6206 P/ M-90B GOLD	1	34	6750009622	ESTEIRA MINAMI P/ M-90B GOLD	1
09	2150001296	PARAFUSO SEXTAVADO 3/8 X 7/8 NC	1	35	2190001354	PORCA SEXTAVADO 5/8 NC	2
10	6750016327	ESPACADOR 138MM M-90B GOLD	1	36	6750016329	ROSCA TENSORA 5/8X220 NC	1
11	6750005727	ENGRENAGEM CONICA Z-14 M4 FURO 30	1	37	2150012687	PARAFUSO ALLEN 5/16 X 1/2 UNC SEM CABECA	1
12	2030002480	ARRUELA CALCO 0.25 X 30.3 X 45.5	cn	38	6750003888	EIXO TENSOR 775 X 1.1/8	1
13	6750003881	CAPA DAS ENGRENAGENS CONICAS	1	39	2260001627	REBITE DE FERRO 3/8 X 1.3/4 CAB REDONDA	CN
14	2150001300	PARAFUSO SEXTAVADO 5/16 X 1.1/4 NC	2	40	6750009623	EIXO ACIONADOR ESTEIRA P/ M90B GOLD	1
15	2030001037	ARRUELA DE PRESSAO 5/16 MEDIA	2	41	6750009624	ENGRENAGEM Z-16 ASA 50 (25X25X1/4)	1
16	6750016328	CHAVETA 1/4 X 15 MM	2	42	2030001043	ARRUELA LISA 3/4	1
17	6750009618	REDUTOR 1/38 COMPLETO M 90B GOLD	1	43	6750009625	ENGRENAGEM Z-11 DENTES ASA 50 (25X25X1/4)	1
18	6750003880	CHAVETA 1/4 X 20 MM	4	44	6750016330	ESPACADOR 55MM M-90B GOLD	1
19	2150001281	PARAFUSO SEXTAVADO 3/8 X 1.1/2 NC	4	45	2150001283	PARAFUSO SEXTAVADO 3/8 X 1.1/4NC	4
20	6750002468	CHAVETA 1/4 X 25 MM	2	46	6750003885	MANCAL MC 6205 90B	2
21	6750009619	CHAPA SUPORTE DO REDUTOR	1	47	2220001400	ROLAMENTO 6206 2RS	1
22	2150001315	PARAFUSO SEXTAVADO 5/8 X 2.1/2 NC	1	48	6750009626	ROTOR TRITURADOR EXTERNO P/ M-90B GOLD	1
23	2030001038	ARRUELA DE PRESSAO 5/8 MEDIA	1	49	6750003879	ENGRENAGEM CONICA Z-14 M4 FURO 25	1
24	6750006143	ESPACADOR DA LINGUETA 17X32X32	1	50	6750001350	PORCA SEXTAVADO 3/4" NF REBAIXADA	1
25	6750006144	LINGUETA TENSORA ESQUERDA 175MM	1	51	2220001399	ROLAMENTO 6205 2RS	2
26	6750015175	CORR. ASA 50 (22 ELOS + 1EMENDA) 730MM	1	52	6750016077	CHAVETA 1/4 X 48 MM	1



Rolete

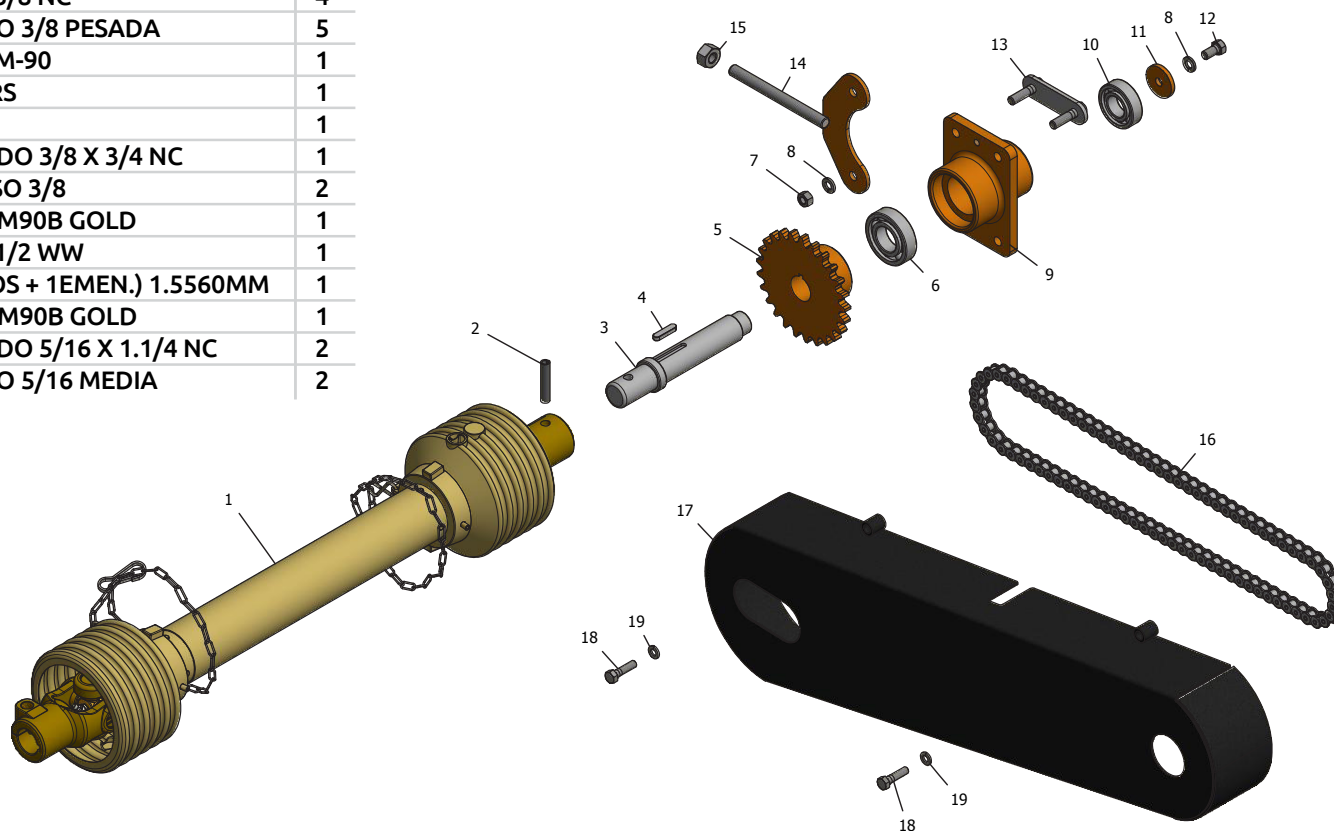


Nº	CÓDIGO	DESCRIÇÃO	QTD.
01	2190001350	PORCA SEXTAVADO 3/4 NF	1
02	2030001035	ARRUELA DE PRESSAO 3/4 MEDIA	1
03	6750009625	ENGRENAGEM Z-11 DENTES ASA 50 (25X25X1/4)	1
04	2150001283	PARAFUSO SEXTAVADO 3/8 X 1.1/4NC	4
05	2030001044	ARRUELA LISA 3/8	5
06	6750003885	MANCAL MC 6205 90B	2
07	2030001036	ARRUELA DE PRESSAO 3/8 PESADA	5
08	2190001351	PORCA SEXTAVADO 3/8 NC	4
09	2220001399	ROLAMENTO 6205 2RS	2
10	6750016324	ESPACADOR 25 X 45 X 3MM	2
11	6750003880	CHAVETA 1/4 X 20 MM	1
12	6750009589	ROLETE M90B GOLD	1
13	2150001291	PARAFUSO SEXTAVADO 3/8 X 3/4 NC	1
14	6750009641	CORRENTE ASA 50 (23 ELOS + 1EMENDA)	1
15	6750016325	ESPACADOR 26 X 36 X 12MM	1



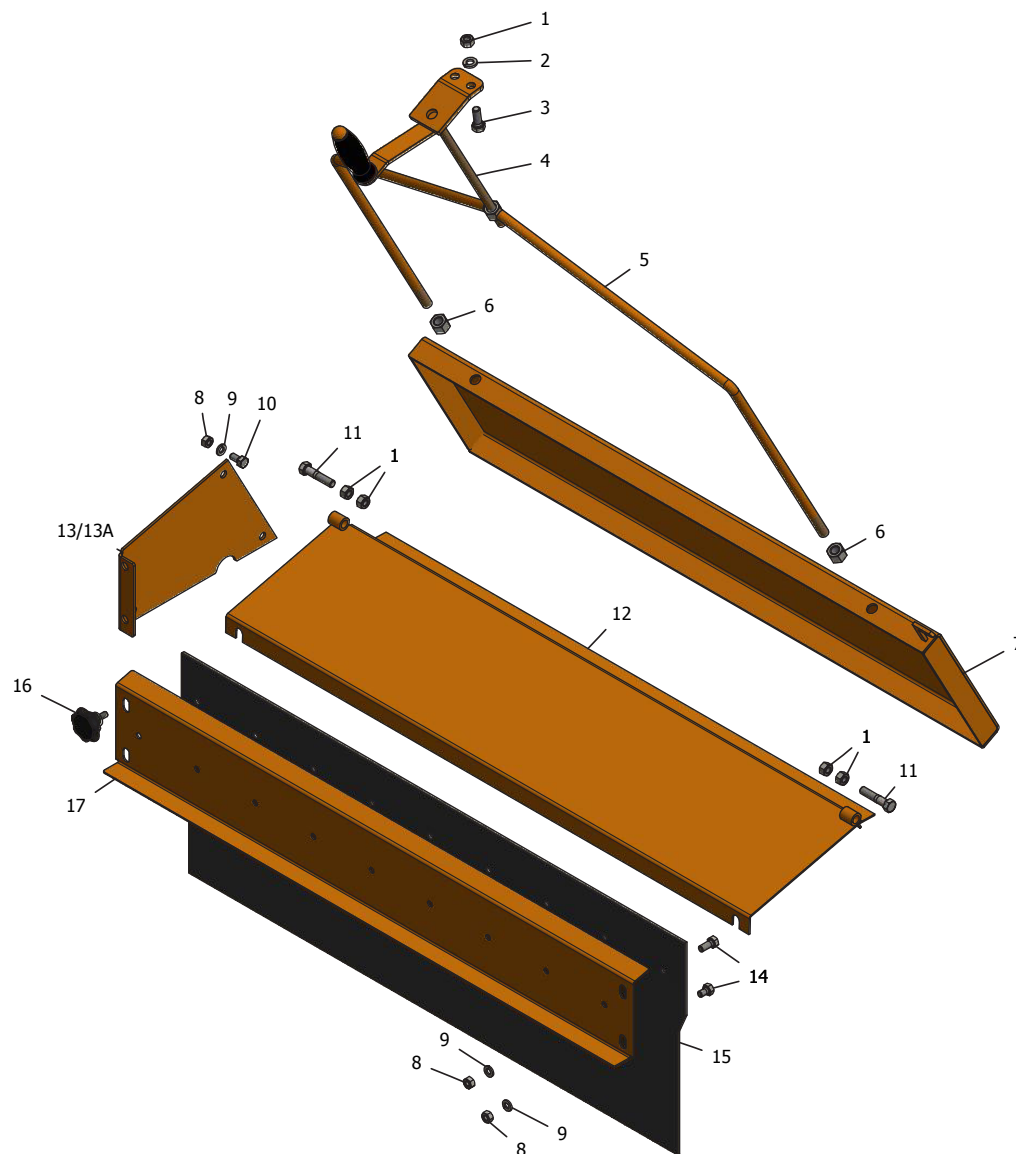
Cardan e Eixo TDP

Nº	CÓDIGO	DESCRIÇÃO	QTD.
01	2040001063	CARDAN 1000/5P	1
02	2050001330	PINO ELASTICO 8 X 50	1
03	6750003875	EIXO TDP 1.1/2 X 194 MM P/ M 90B	1
04	6750003841	CHAVETA 1/4 X 42 MM	1
05	6750009638	ENGRENAGEM 25 DENTES ASA 50 (30X48X1/4)	1
06	2220001400	ROLAMENTO 6206 2RS	1
07	2190001351	PORCA SEXTAVADO 3/8 NC	4
08	2030001036	ARRUELA DE PRESSAO 3/8 PESADA	5
09	6750003464	MANCAL TDP M-90B M-90	1
10	2220001399	ROLAMENTO 6205 2RS	1
11	2030001044	ARRUELA LISA 3/8	1
12	2150001291	PARAFUSO SEXTAVADO 3/8 X 3/4 NC	1
13	6750009590	CONJUNTO PARAFUSO 3/8	2
14	6750009591	ROSCA ESTICADORA M90B GOLD	1
15	2190001346	PORCA SEXTAVADO 1/2 WW	1
16	6750009639	CORR. ASA 50 (48 ELOS + 1EMEN.) 1.5560MM	1
17	6750009592	CAPA DA CORRENTE M90B GOLD	1
18	2150001300	PARAFUSO SEXTAVADO 5/16 X 1.1/4 NC	2
19	2030001037	ARRUELA DE PRESSAO 5/16 MEDIA	2





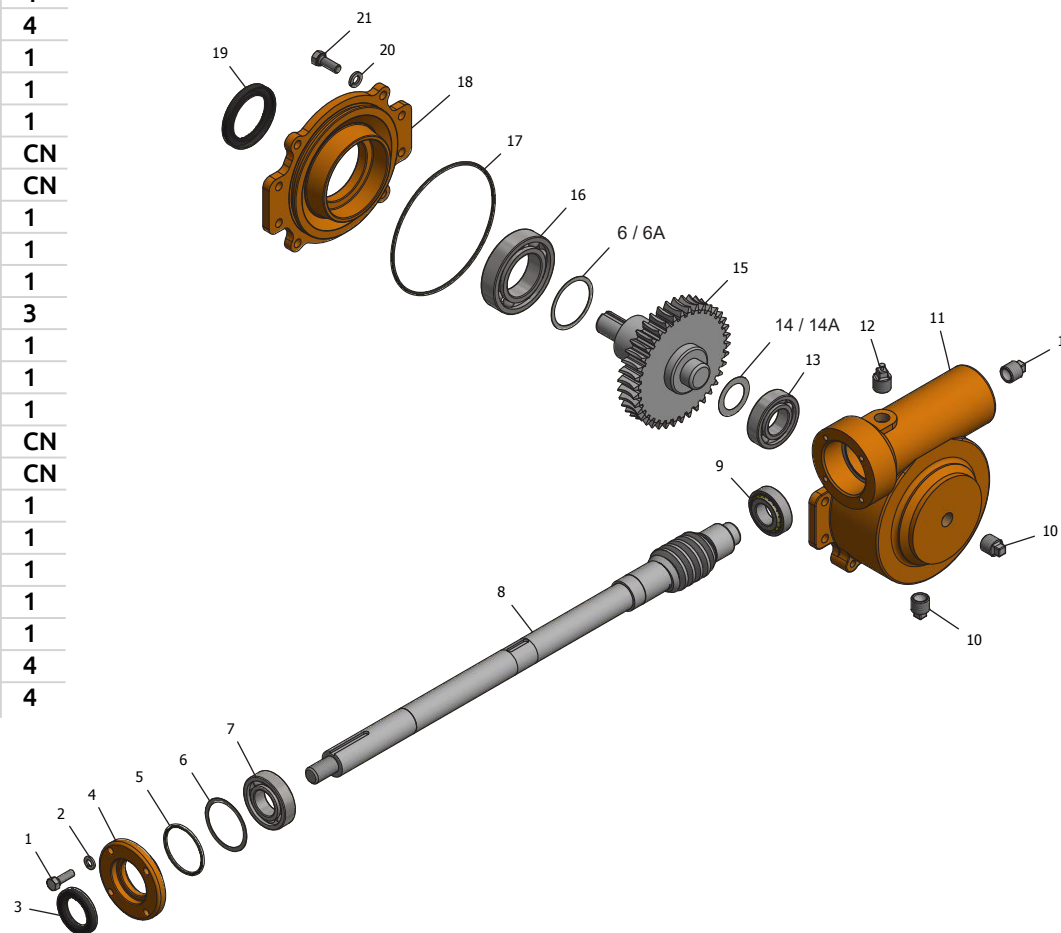
Regulador de vazão e tampa de inspeção



Nº	CÓDIGO	DESCRIÇÃO	QTD.
01	2190001351	PORCA SEXTAVADO 3/8 NC	6
02	2030001036	ARRUELA DE PRESSAO 3/8 PESADA	2
03	2150001280	PARAFUSO SEXTAVADO 3/8 X 1 NC	2
04	6750009599	MANIVELA DO REGULADOR M90B GOLD	1
05	6750009600	HASTE DO REGULADOR M90B GOLD	1
06	2190001346	PORCA SEXTAVADO 1/2 WW	2
07	6750009604	REGULADOR DE VAZAO M90B GOLD	1
08	2190001352	PORCA SEXTAVADO 5/16 NC	17
09	2030001037	ARRUELA DE PRESSAO 5/16 MEDIA	17
10	2150001306	PARAFUSO SEXTAVADO 5/16 X 5/8 NC	6
11	2150001284	PARAFUSO SEXTAVADO 3/8 X 1.3/4 NC	2
12	6750009601	TAMPA DE INSPECAO M90B GOLD	1
13	6750013782	LATERAL DIREITA DA TAMPA DE INSPECAO	1
13A	6750013783	LATERAL ESQU. DA TAMPA DE INSPECAO	1
14	2150001305	PARAFUSO SEXTAVADO 5/16 X 3/4 NC	11
15	6750009602	DEFLETOR M90B GOLD	1
16	2160001494	MANIP. EM POLIP. MTM4526 3/8X7/8 INOX	2
17	6750009605	SUPORTE DEFLETOR M90B GOLD	1



Nº	CÓDIGO	DESCRIÇÃO	QTD.
1	2150001297	PARAFUSO SEXTAVADO 5/16" X 1" NC	4
2	2030001037	ARRUELA DE PRESSAO 5/16" MÉDIA	4
3	2200001388	RETENTOR 1905 BR	1
4	6750006431	TAMPA TP-07 P/ M90B	1
5	2020001007	ANEL O RING 2226	1
6	2030001024	ARRUELA CALCO 0,25 X 52,3 X 61,3	CN
6A	2030001032	ARRUELA CALCO 0,50 X 52,3 X 61,3	CN
7	2220004390	ROLAMENTO 6007 ZZ	1
8	6750009459	EIXO SEM FIM DO REDUTOR M-90B GOLD	1
9	2220001493	ROLAMENTO 30205	1
10	2090003511	PLUG GALVANIZADO DE 1/2"	3
11	6750006432	CARCACA CRC-90 M90B	1
12	6750006022	BUJAO 1/2 COM RESPIRO	1
13	2220001400	ROLAMENTO 6206 2RS	1
14	2030002480	ARRUELA CALCO 0,25 X 30,3 X 45,5	CN
14A	2030001026	ARRUELA CALCO 0,50 X 30,3 X 45,5	CN
15	6750009460	COROA Z-38 C/ EIXO P/ M-90B 0914	1
16	2220001403	ROLAMENTO 6210	1
17	2020001013	ANEL O RING 2256	1
18	750002299	TAMPA TP-90	1
19	2200001376	RETENTOR 0834 BR	1
20	2030001036	ARRUELA DE PRESSAO 3/8" PESADA	4
21	2150001280	PARAFUSO SEXTAVADO 3/8" X 1" NC	4





Estrada do Minami, Km 01
Biritiba Mirim / SP
CEP 08940.000
Tel. 11 4692.1716 | 11 2500.2828
minami@minami.ind.br

WWW.MINAMI.IND.BR